



MOTRAM EUROPE 2018



PASTILLAS DE FRENOS
BRAKE PADS



THE UNITED KINGDOM VEHICLE APPROVAL AUTHORITY

COMMUNICATION CONCERNING THE ~~APPROVAL GRANTED⁽¹⁾~~ / ~~APPROVAL EXTENDED⁽¹⁾~~ / ~~APPROVAL REFUSED⁽¹⁾~~ / ~~APPROVAL WITHDRAWN⁽¹⁾~~ / ~~PRODUCTION DEFINITELY DISCONTINUED⁽¹⁾~~ OF A REPLACEMENT BRAKE LINING ASSEMBLY OR REPLACEMENT DRUM BRAKE LINING PURSUANT TO REGULATION NO: 90.02



Approval No: 90R-02A0862/13472

Extension No: 01

Reason for extension: To cover: 1.) Change of address

1. Applicant's name and address:

2. Manufacturer's name and address:

3. Make and type of brake lining assembly/~~drum brake lining⁽¹⁾~~: DBP565 DNH TA, DBP571 / DBP1713 DNH TA, DBP1556 DNH TA, DBP1815 DNH TA, DBP850 DNH TA

4. Make and type of brake lining: DNH TA

5. Vehicles/axles/brakes for which the brake lining assembly/~~drum brake lining type~~ qualifies as original brake lining assembly/~~original drum brake lining⁽¹⁾~~: Not Applicable



Todas las referencias de este catálogo han sido homologadas en:





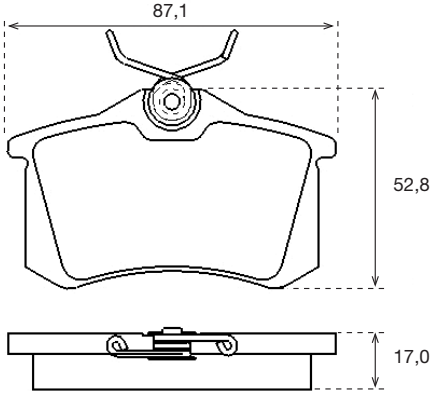
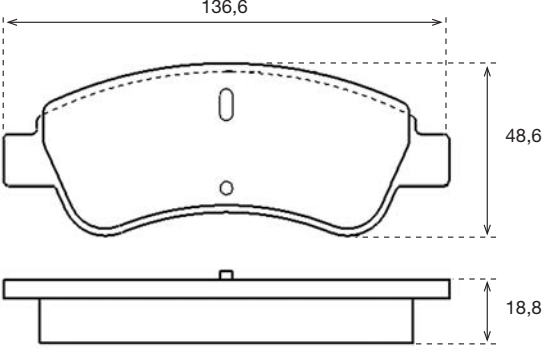
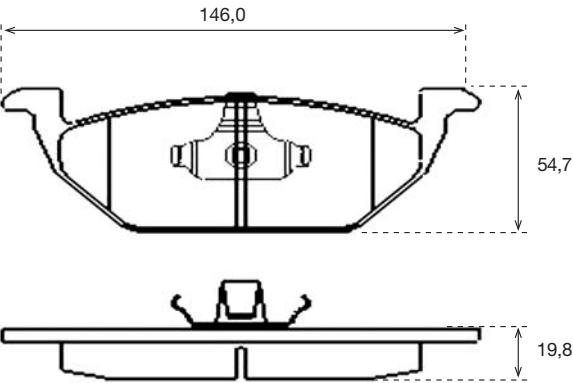
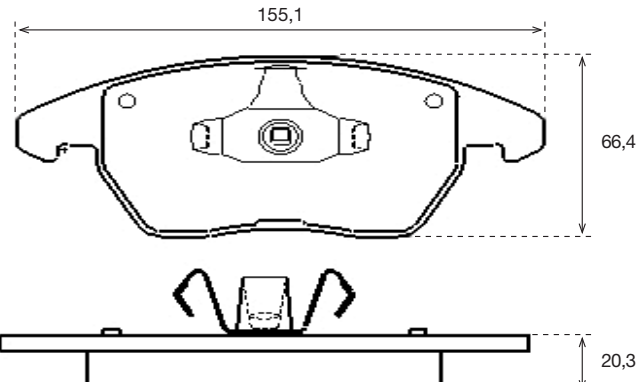
U.K. (Reino Unido de Gran Bretaña)



MOTRAM EUROPE

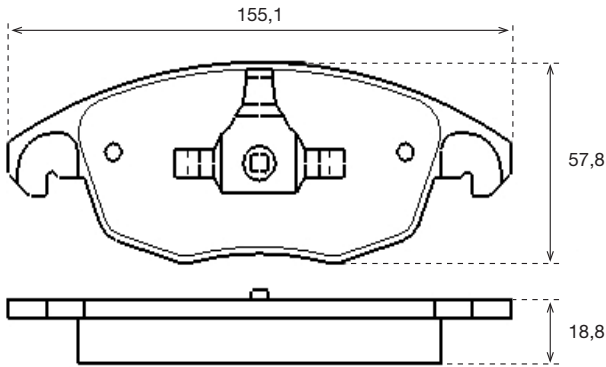




Ref. PF700	Medidas*	Equivalencia	 
	<p>OEM: 1H0698451</p> <p>ROADHOUSE: 2263.05</p> <p>BOSCH: 0 986 461 769</p> <p>BREMBO: P 85 020</p> <p>ICER: 180697-703</p> <p>TRW: GDB1121</p>	<p>Delante/ <i>Front</i> Detrás/ <i>Rear</i></p> <p><input type="checkbox"/> <input checked="" type="checkbox"/></p> <p><i>Aplicación/ Application:</i></p> <p>Audi Citroën Ford Seat Volkswagen</p>	
	<p>OEM: 425238</p> <p>ROADHOUSE: 2840.10</p> <p>BOSCH: 0 986 494 027</p> <p>BREMBO: P 61 066</p> <p>ICER: 181388-701</p> <p>TRW: GDB1463</p>	<p>Delante/ <i>Front</i> Detrás/ <i>Rear</i></p> <p><input checked="" type="checkbox"/> <input type="checkbox"/></p> <p><i>Aplicación/ Application:</i></p> <p>Citroën Peugeot</p>	
	<p>OEM: 1J0698151E</p> <p>ROADHOUSE: 2633.21</p> <p>BOSCH: 0 986 494 525</p> <p>BREMBO: P 85 072</p> <p>ICER: 181349</p> <p>TRW: GDB1386</p>	<p>Delante/ <i>Front</i> Detrás/ <i>Rear</i></p> <p><input checked="" type="checkbox"/> <input type="checkbox"/></p> <p><i>Aplicación/ Application:</i></p> <p>Seat Skoda Volkswagen</p>	
	<p>OEM: 3C698151</p> <p>ROADHOUSE: 21030.01</p> <p>BOSCH: 0 986 424 797</p> <p>BREMBO: P 85 075</p> <p>ICER: 181567</p> <p>TRW: GDB1550</p>	<p>Delante/ <i>Front</i> Detrás/ <i>Rear</i></p> <p><input checked="" type="checkbox"/> <input type="checkbox"/></p> <p><i>Aplicación/ Application:</i></p> <p>Audi Seat Skoda Volkswagen</p>	


Ref. PF704 *Medidas**
Equivalencia


Delante / Front Detrás / Rear


OEM: 425361
ROADHOUSE: 21248.00

BOSCH: 0 986 494 235

BREMBO: P 61 083

ICER: 181852

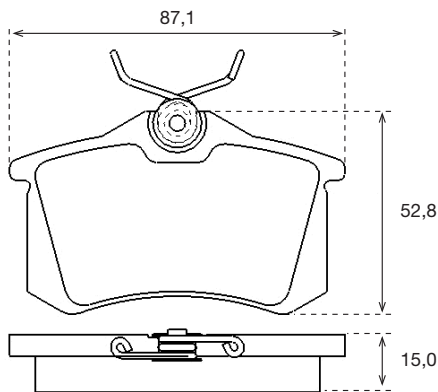
TRW: GDB1610

Aplicación / Application:

 Citröen
Peugeot

Ref. PF705
Equivalencia


Delante / Front Detrás / Rear


OEM: 191698451
ROADHOUSE: 2263.10

BOSCH: 0 986 466 683

BREMBO: P 85 017

ICER: 180337

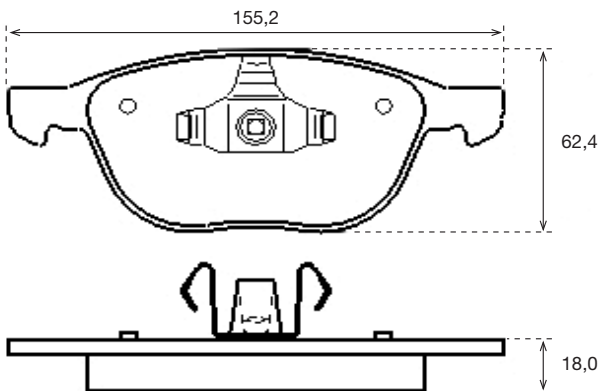
TRW: GDB1121

Aplicación / Application:

 Audi
Peugeot
Renault
Seat
Skoda
Volkswagen

Ref. PF706
Equivalencia


Delante / Front Detrás / Rear


OEM: BPYK3323Z
ROADHOUSE: 21082.00

BOSCH: 0 986 424 794

BREMBO: P 24 061

ICER: 181617

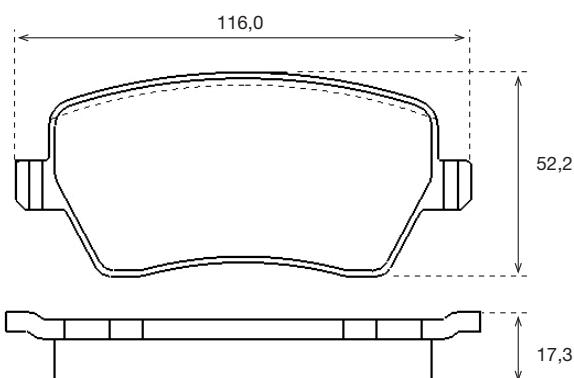
TRW: GDB1583

Aplicación / Application:

 Dacia
Honda
Nissan
Renault
Renault Truck

Ref. PF707
Equivalencia


Delante / Front Detrás / Rear


OEM: 410604076R
ROADHOUSE: 2987.00

BOSCH: 0 986 424 795

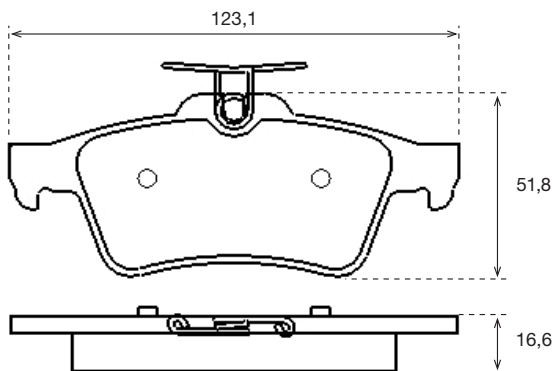
BREMBO: P 68 033

ICER: 181534-700

TRW: GDB3332

Aplicación / Application:

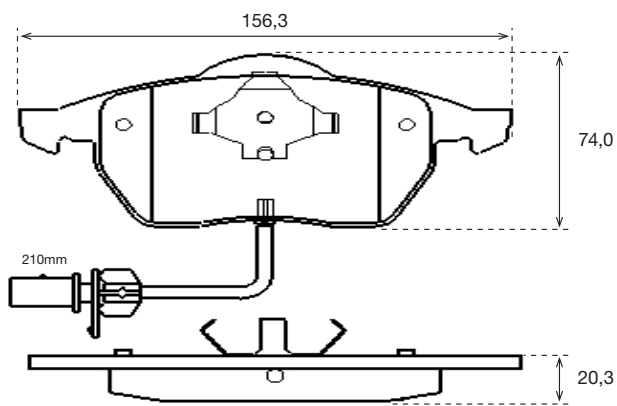
 Dacia
Honda
Nissan
Renault
Renault Truck


Ref. PF708 *Medidas**

Equivalencia


- OEM:** 425405
- ROADHOUSE:** 2842.20
- BOSCH:** 0 986 494 127
- BREMBO:** P 59 042
- ICER:** 181651
- TRW:** GDB1621

Aplicación/Application:

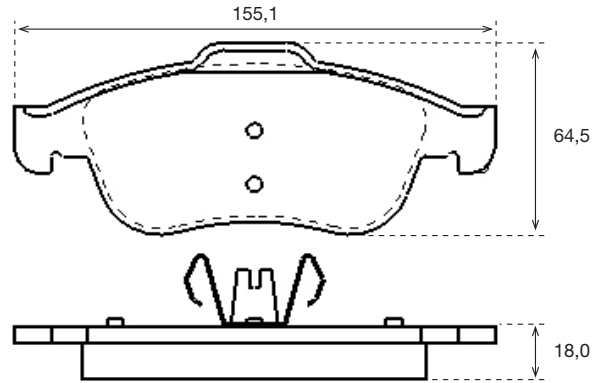
Citröen	
Ford	
GM	
Jaguar	
Mazda	Renault
Opel	Vauxhall
Saab	Volvo

Ref. PF709

Equivalencia


- OEM:** 4B0698151
- ROADHOUSE:** 2390.22
- BOSCH:** 0 986 424 482
- BREMBO:** P 85 037
- ICER:** 181362
- TRW:** GDB1307

Aplicación/Application:

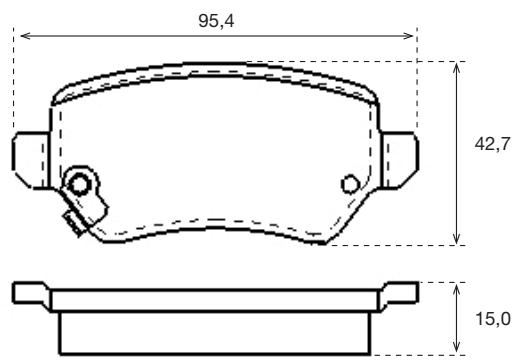
Audi	
Skoda	
Volkswagen	

Ref. PF710

Equivalencia


- OEM:** 440603905R
- ROADHOUSE:** 21248.10
- BOSCH:** 0 986 494 441
- BREMBO:** P 68 050
- ICER:** 181915
- TRW:** GDB1789

Aplicación/Application:

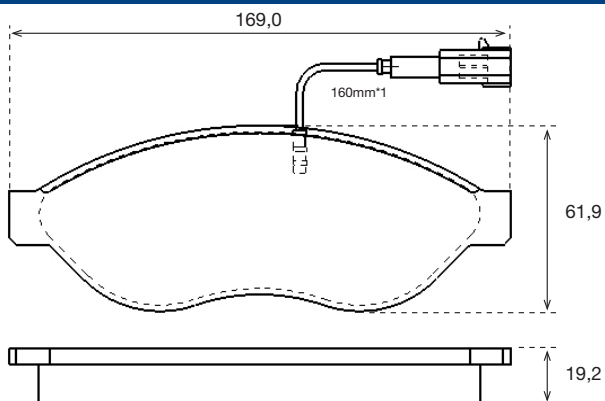
Dacia	
Renault	

Ref. PF711

Equivalencia


- OEM:** 1605967
- ROADHOUSE:** 2957.02
- BOSCH:** 0 986 424 646
- BREMBO:** P 59 038
- ICER:** 181622-703
- TRW:** GDB1515

Aplicación/Application:

GM	
Kia	
Opel	
Toyota	
Vauxhall	

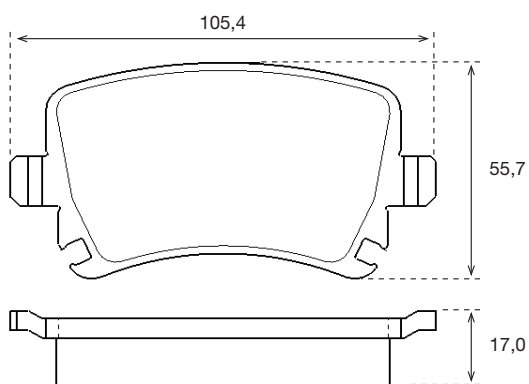

Ref. PF712 *Medidas**

Equivalencia


- OEM:** 425356
- ROADHOUSE:** 21237.01
- BOSCH:** 0 986 494 111
- BREMBO:** P 23 144
- ICER:** 181358
- TRW:** GDB1681

Delante / Front Detrás / Rear

Aplicación / Application:

Citroën
Fiat
Peugeot

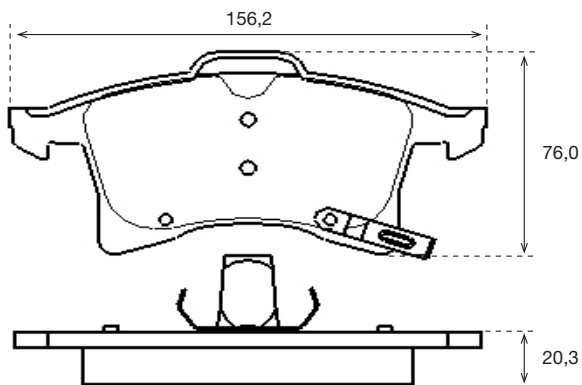
Ref. PF713

Equivalencia


- OEM:** 1K0698451D
- ROADHOUSE:** 21031.00
- BOSCH:** 0 986 494 053
- BREMBO:** P 85 073
- ICER:** 181600-703
- TRW:** GDB1551

Delante / Front Detrás / Rear

Aplicación / Application:

Audi
Seat
Skoda
Vag
Volkswagen

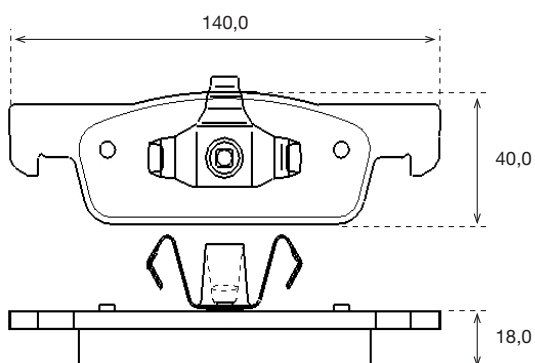
Ref. PF714

Equivalencia


- OEM:** 1605080
- ROADHOUSE:** 21036.02
- BOSCH:** 0 986 424 707
- BREMBO:** P 59 089
- ICER:** 181592
- TRW:** GDB1562

Delante / Front Detrás / Rear

Aplicación / Application:

AC
GM
Opel
Vauxhall

Ref. PF715

Equivalencia



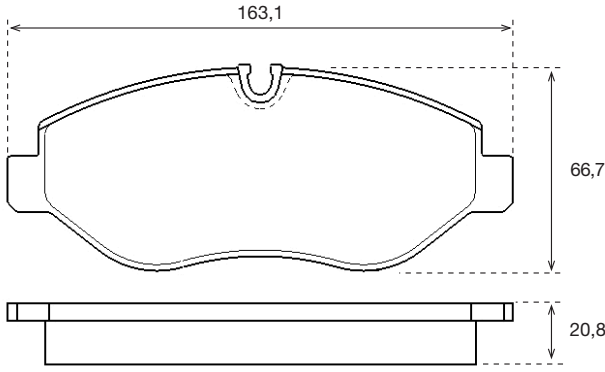
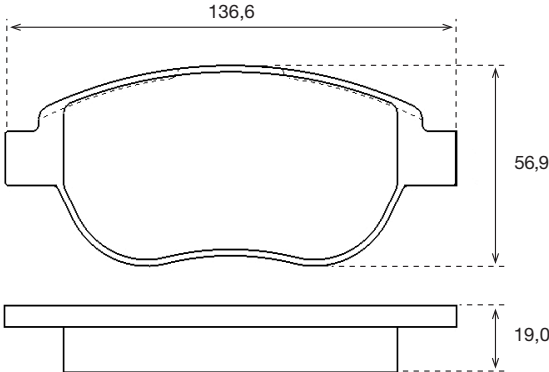
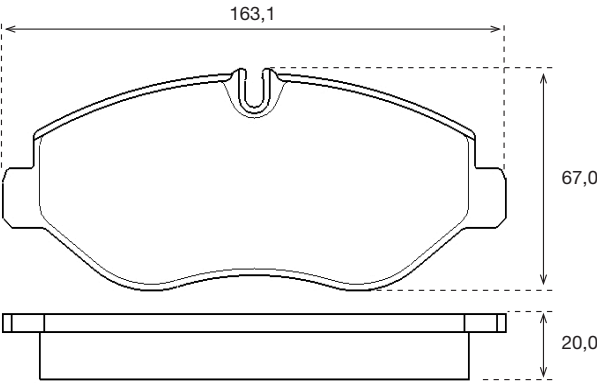
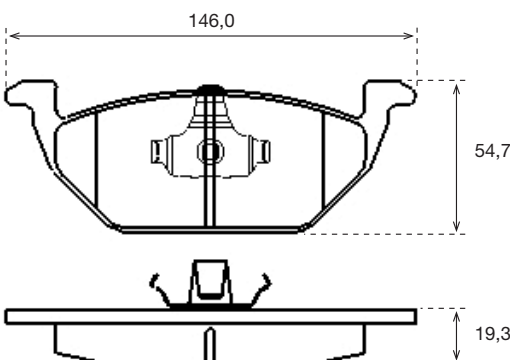

- OEM:** 410605612R
- ROADHOUSE:** 21540.00
- BOSCH:** 0 986 494 661
- BREMBO:** P 68 059
- ICER:** 182115
- TRW:** GDB2016

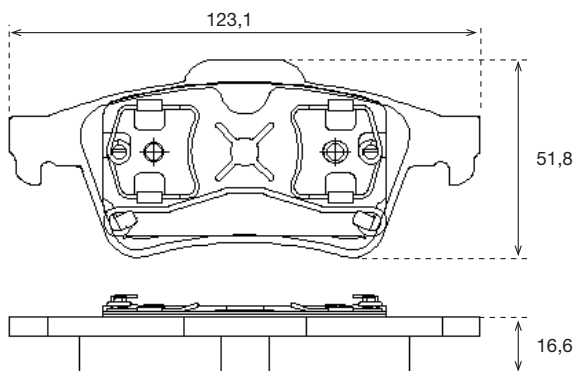
Delante / Front Detrás / Rear

Aplicación / Application:

Renault
Smart



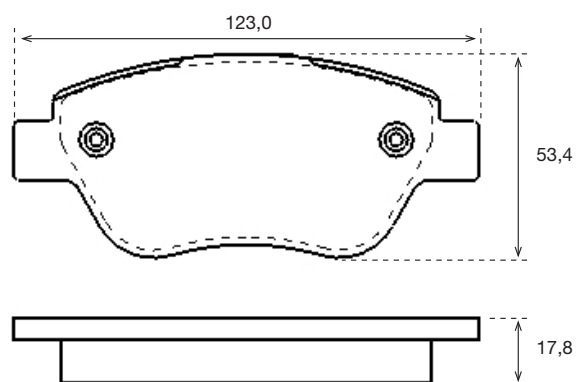
Ref. PF716	Medidas*	Equivalencia	 
	<p>OEM: 2E0698151</p> <p>ROADHOUSE: 21245.00</p> <p>BOSCH: 0 986 494 121</p> <p>BREMBO: P 50 085</p> <p>ICER: 141786</p> <p>TRW: GDB1696</p>	<p>Delante / Front <input checked="" type="checkbox"/> Detrás / Rear <input type="checkbox"/></p> <p>Aplicación / Application: Mercedes Volkswagen</p>	
	<p>OEM: 425222</p> <p>ROADHOUSE: 2841.00</p> <p>BOSCH: 0 986 424 659</p> <p>BREMBO: P 61 068</p> <p>ICER: 181429-701</p> <p>TRW: GDB1624</p>	<p>Delante / Front <input checked="" type="checkbox"/> Detrás / Rear <input type="checkbox"/></p> <p>Aplicación / Application: Citroën Peugeot</p>	
	<p>OEM: 42555881</p> <p>ROADHOUSE: 21245.10</p> <p>BOSCH: 0 986 494 293</p> <p>BREMBO: P A6 026</p> <p>ICER: 141832</p> <p>TRW: GDB1747</p>	<p>Delante / Front <input checked="" type="checkbox"/> Detrás / Rear <input type="checkbox"/></p> <p>Aplicación / Application: Iveco</p>	
	<p>OEM: 1J0698151G</p> <p>ROADHOUSE: 2633.41</p> <p>BOSCH: 0 986 494 525</p> <p>BREMBO: P 85 072</p> <p>ICER: 181349</p> <p>TRW: GDB1386</p>	<p>Delante / Front <input checked="" type="checkbox"/> Detrás / Rear <input type="checkbox"/></p> <p>Aplicación / Application: Audi Seat Skoda Vag Volkswagen</p>	


Ref. PF720 *Medidas**

Equivalencia


- OEM:** 93172190
- ROADHOUSE:** 2842.20
- BOSCH:** 0 986 424 617
- BREMBO:** P 59 042
- ICER:** 181433
- TRW:** GDB1621

Aplicación/Application:

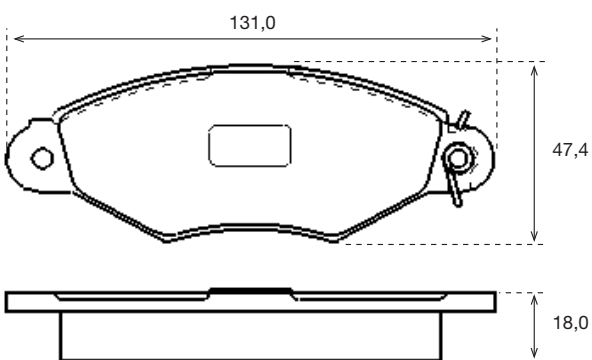
Ford
Nissan
Opel
Renault
Saab
Scania

Ref. PF721

Equivalencia


- OEM:** 1605353
- ROADHOUSE:** 2858.31
- BOSCH:** 0 986 494 092
- BREMBO:** P 59 051
- ICER:** 181810
- TRW:** GDB1700

Aplicación/Application:

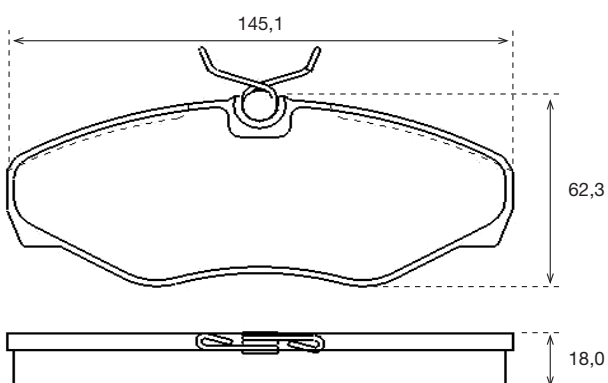
Chevrolet
Opel
Saab
Volkswagen

Ref. PF722

Equivalencia


- OEM:** 7701205996
- ROADHOUSE:** 2643.01
- BOSCH:** 0 986 424 455
- BREMBO:** P 56 038
- ICER:** 181217-203
- TRW:** GDB1402

Aplicación/Application:

Citroën
Nissan
Peugeot
Renault



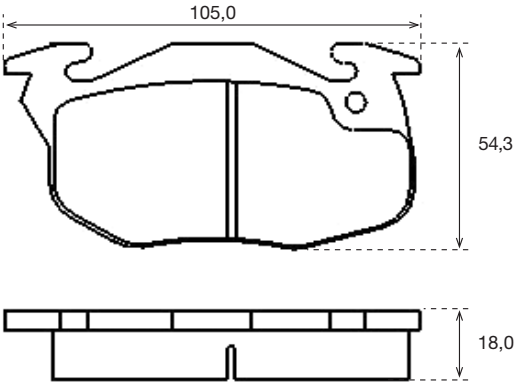
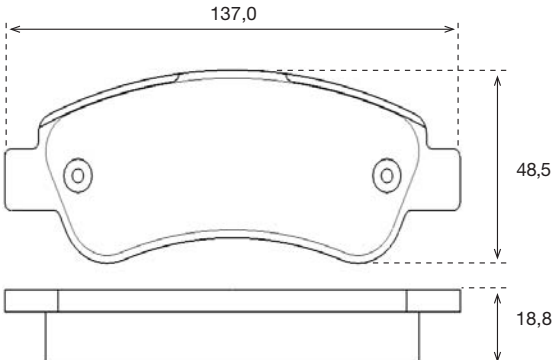
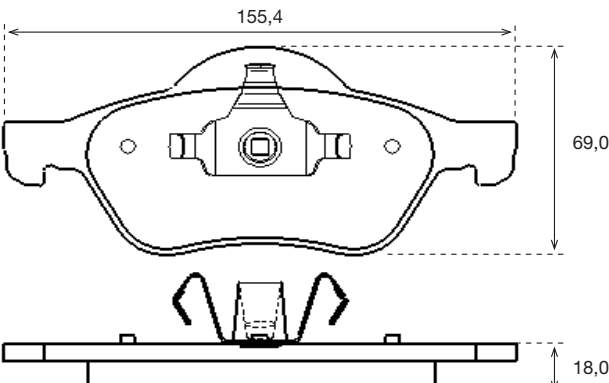
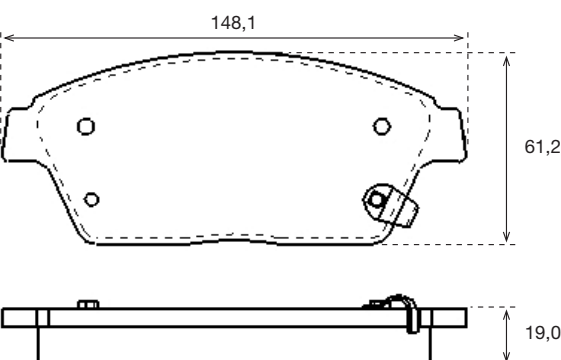
Ref. PF723

Equivalencia

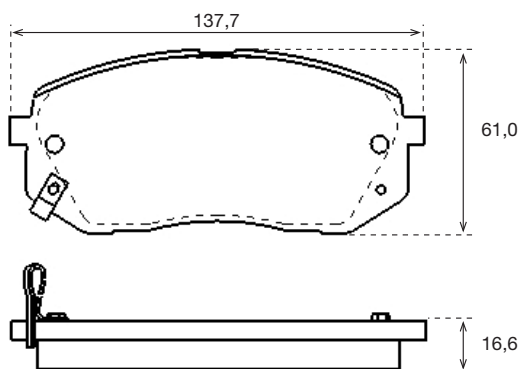

- OEM:** 7701050914
- ROADHOUSE:** 2834.10
- BOSCH:** 0 986 424 636
- BREMBO:** P 56 061
- ICER:** 141315-701
- TRW:** GDB1478

Aplicación/Application:

Nissan
Opel
Renault
Volkswagen



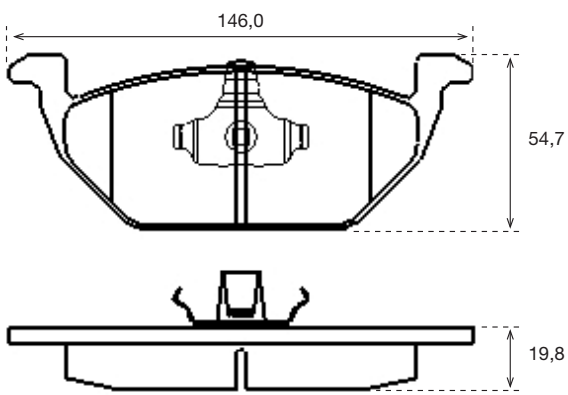
Ref. PF724	Medidas*	Equivalencia	 
	<p>OEM: 425033</p> <p>ROADHOUSE: 2192.12</p> <p>BOSCH: 0 986 469 860</p> <p>BREMBO: P 68 010</p> <p>ICER: 180633</p> <p>TRW: GDB327</p>	<p>Delante/<i>Front</i> Detrás/<i>Rear</i></p> <p><input checked="" type="checkbox"/> <input type="checkbox"/></p> <p><i>Aplicación/Application:</i></p> <p>Citröen Peugeot Renault</p>	
Ref. PF725		<p>OEM: 425360</p> <p>ROADHOUSE: 21238.00</p> <p>BOSCH: 0 986 494 110</p> <p>BREMBO: P 61 091</p> <p>ICER: 141804</p> <p>TRW: GDB1682</p>	<p>Delante/<i>Front</i> Detrás/<i>Rear</i></p> <p><input type="checkbox"/> <input checked="" type="checkbox"/></p> <p><i>Aplicación/Application:</i></p> <p>Citröen Fiat Peugeot</p>
Ref. PF726		<p>OEM: 410600012R</p> <p>ROADHOUSE: 2962.00</p> <p>BOSCH: 0 986 494 034</p> <p>BREMBO: P 68 029</p> <p>ICER: 181860</p> <p>TRW: GDB1787</p>	<p>Delante/<i>Front</i> Detrás/<i>Rear</i></p> <p><input checked="" type="checkbox"/> <input type="checkbox"/></p> <p><i>Aplicación/Application:</i></p> <p>Renault</p>
Ref. PF727		<p>OEM: 22799077</p> <p>ROADHOUSE: 21431.02</p> <p>BOSCH: 0 986 494 434</p> <p>BREMBO: P 59 077</p> <p>ICER: 181939-202</p> <p>TRW: GDB1847</p>	<p>Delante/<i>Front</i> Detrás/<i>Rear</i></p> <p><input checked="" type="checkbox"/> <input type="checkbox"/></p> <p><i>Aplicación/Application:</i></p> <p>GM Opel</p>


Ref. PF728 *Medidas**

Equivalencia


- OEM:** 581011DE00
- ROADHOUSE:** 21302.02
- BOSCH:** 0 986 494 422
- BREMBO:** P 30 039
- ICER:** 181826
- TRW:** GDB3461

Aplicación/ Application:

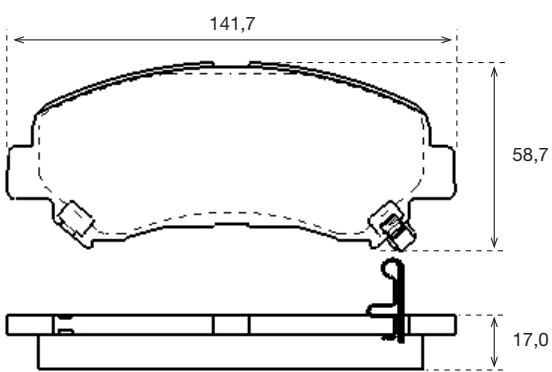
Hyundai
Kia

Ref. PF729

Equivalencia


- OEM:** 1J0698151H
- ROADHOUSE:** 2633.20
- BOSCH:** 0 986 424 364
- BREMBO:** P 85 041
- ICER:** 181338
- TRW:** GDB1984

Aplicación/ Application:

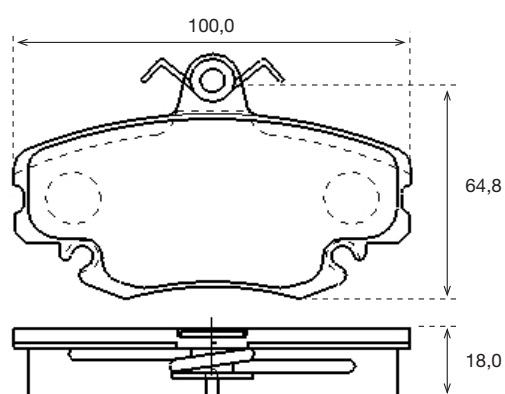
Audi
Seat
Skoda
Volkswagen

Ref. PF730

Equivalencia


- OEM:** D1060JD00A
- ROADHOUSE:** 21318.00
- BOSCH:** 0 986 494 244
- BREMBO:** P 56 062
- ICER:** 181834
- TRW:** GDB3467

Aplicación/ Application:

Nissan

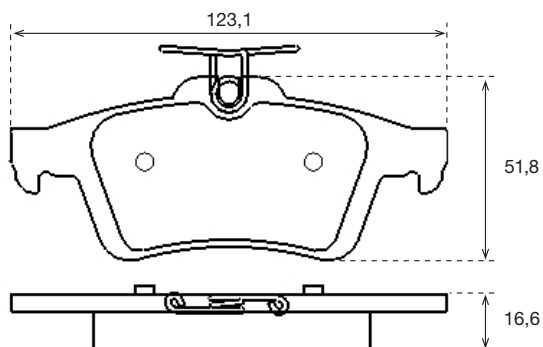
Ref. PF731

Equivalencia


- OEM:** 6000008126
- ROADHOUSE:** 2141.32
- BOSCH:** 0 986 467 720
- BREMBO:** P 68 008
- ICER:** 180993-700
- TRW:** GDB400

Aplicación/ Application:

Dacia
Peugeot
Renault

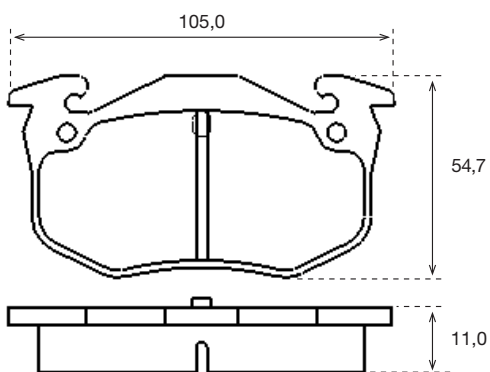
**Medidas en milímetros*


Ref. PF732 *Medidas**

Equivalencia


- OEM:** 1360254
- ROADHOUSE:** 2842.30
- BOSCH:** 0 986 494 127
- BREMBO:** P 59 042
- ICER:** 181433
- TRW:** GDB2086

Aplicación/ Application:

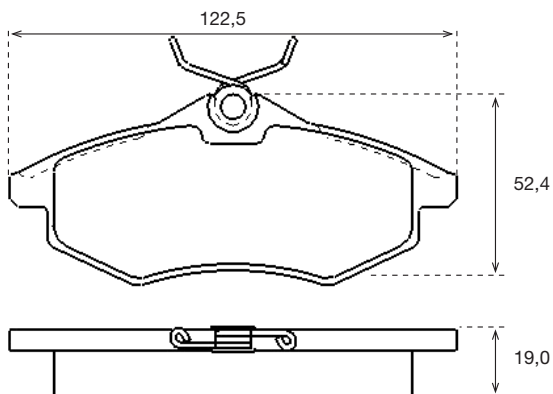
Ford
Magda
Volvo

Ref. PF733

Equivalencia


- OEM:** 7701207034
- ROADHOUSE:** 2144.50
- BOSCH:** 0 986 460 970
- BREMBO:** P 61 032
- ICER:** 10649
- TRW:** GDB1305

Aplicación/ Application:

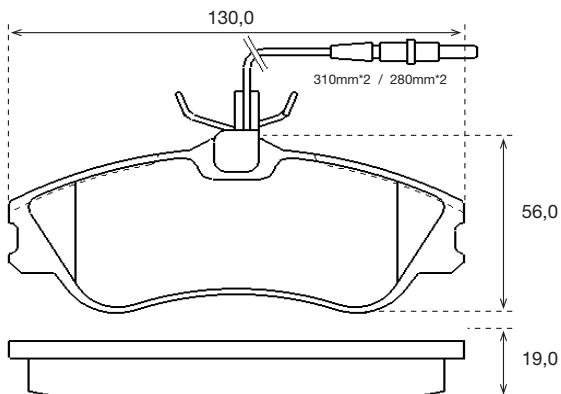
Citröen
Peugeot
Reanult

Ref. PF734

Equivalencia


- OEM:** 425236
- ROADHOUSE:** 2881.00
- BOSCH:** 0 986 494 262
- BREMBO:** P 61 074
- ICER:** 181450-700
- TRW:** GDB1495

Aplicación/ Application:

Citröen



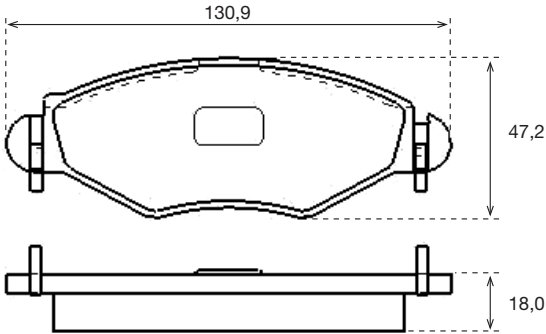
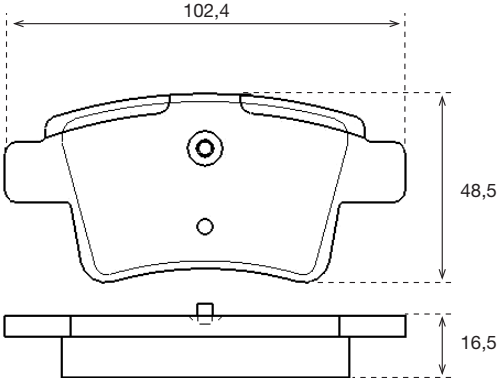
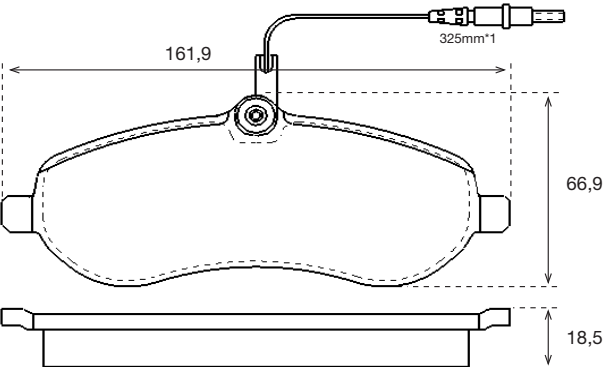
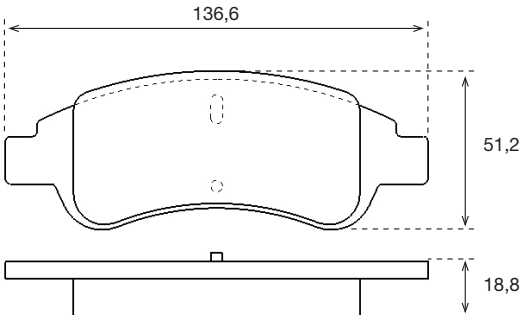
Ref. PF735

Equivalencia


- OEM:** 425154
- ROADHOUSE:** 2634.04
- BOSCH:** 0 986 424 414
- BREMBO:** P 61 060
- ICER:** 181136-700
- TRW:** GDB1260



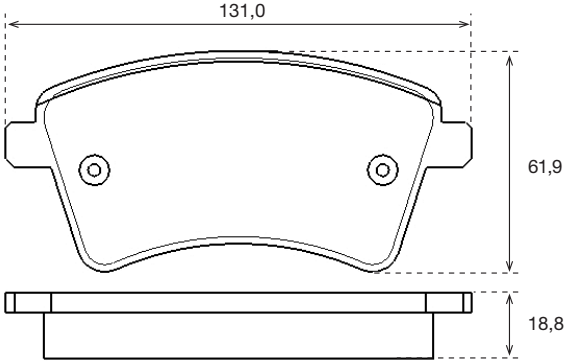
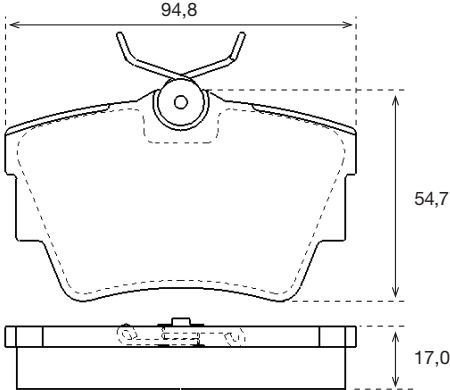
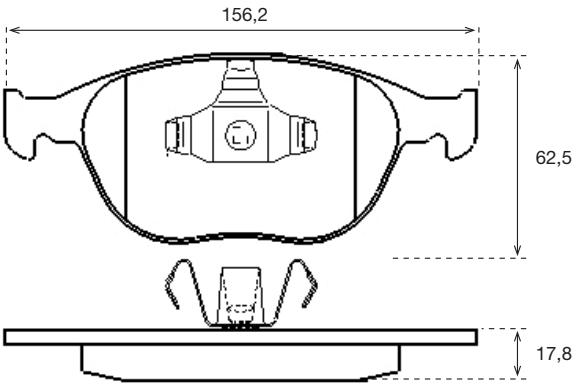
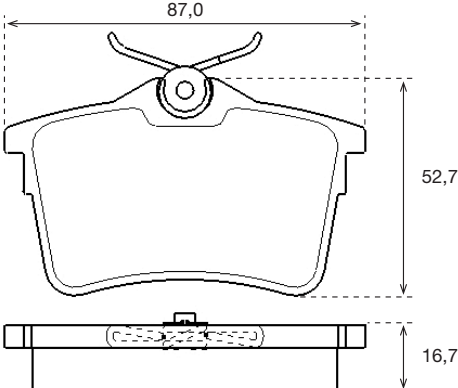
Aplicación/ Application:

Citröen
Peugeot



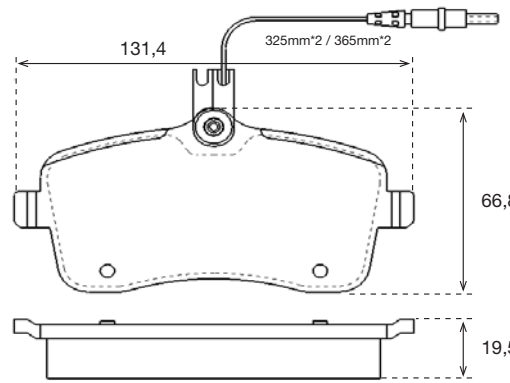


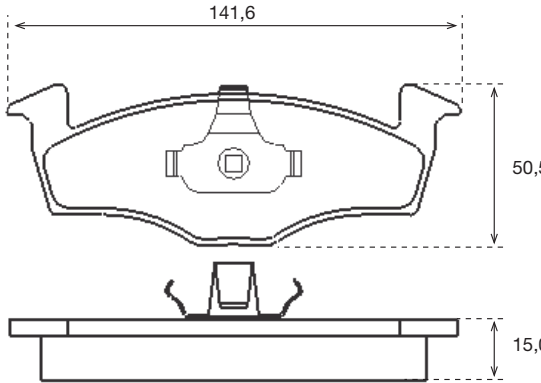


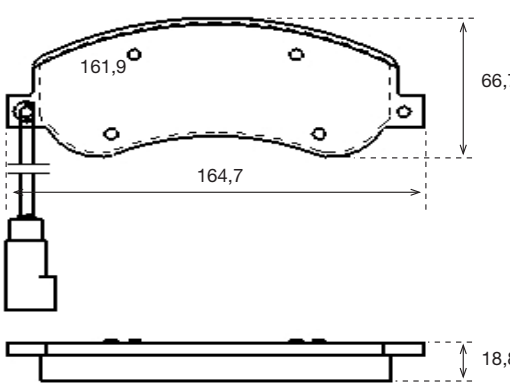


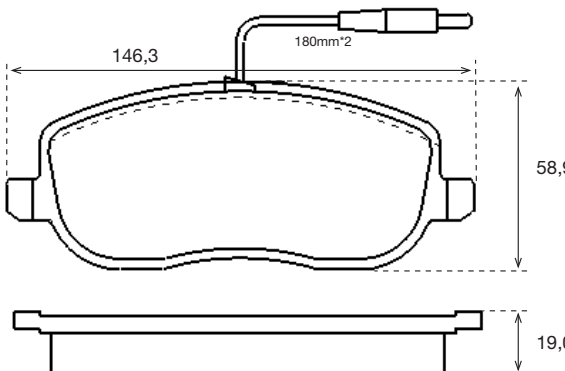


Ref. PF736	<i>Medidas*</i>	Equivalencia	 
		<div style="border: 1px solid black; padding: 5px; margin-bottom: 10px;">OEM: 425212</div> <p>ROADHOUSE: 2643.20 BOSCH: 0 986 494 039 BREMBO: P 61 063 ICER: 181439-702 TRW: GDB1500</p> <p><i>Aplicación/Application:</i> Citröen Peugeot</p>	<p>Delante/<i>Front</i> Detrás/<i>Rear</i></p> <p><input checked="" type="checkbox"/> <input type="checkbox"/></p>
Ref. PF737		<div style="border: 1px solid black; padding: 5px; margin-bottom: 10px;">OEM: 425371</div> <p>ROADHOUSE: 21241.00 BOSCH: 0 986 494 199 BREMBO: P 61 085 ICER: 181853 TRW: GDB1692</p> <p><i>Aplicación/Application:</i> Citröen</p>	<p>Delante/<i>Front</i> Detrás/<i>Rear</i></p> <p><input type="checkbox"/> <input checked="" type="checkbox"/></p>
Ref. PF738		<div style="border: 1px solid black; padding: 5px; margin-bottom: 10px;">OEM: 425364</div> <p>ROADHOUSE: 21292.01 BOSCH: 0 986 494 163 BREMBO: P 61 096 ICER: 141802 TRW: GDB1718</p> <p><i>Aplicación/Application:</i> Citröen Fiat Peugeot</p>	<p>Delante/<i>Front</i> Detrás/<i>Rear</i></p> <p><input checked="" type="checkbox"/> <input type="checkbox"/></p>
Ref. PF739		<div style="border: 1px solid black; padding: 5px; margin-bottom: 10px;">OEM: 425240</div> <p>ROADHOUSE: 2840.30 BOSCH: 0 986 494 027 BREMBO: P 61 082 ICER: 181388-701 TRW: GDB1463</p> <p><i>Aplicación/Application:</i> Citröen Peugeot</p>	<p>Delante/<i>Front</i> Detrás/<i>Rear</i></p> <p><input checked="" type="checkbox"/> <input type="checkbox"/></p>



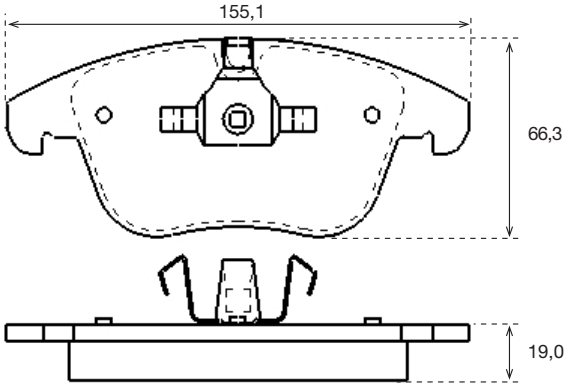
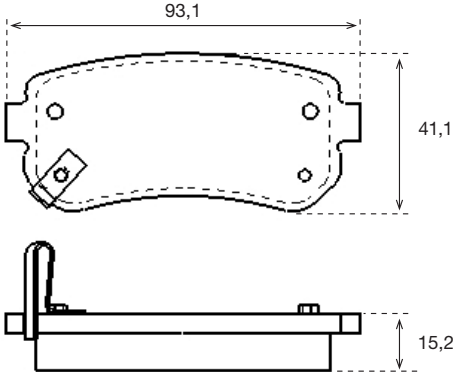
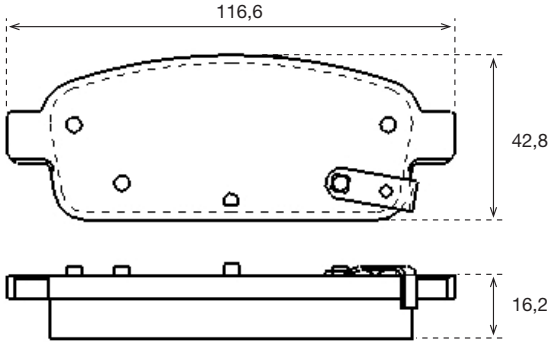
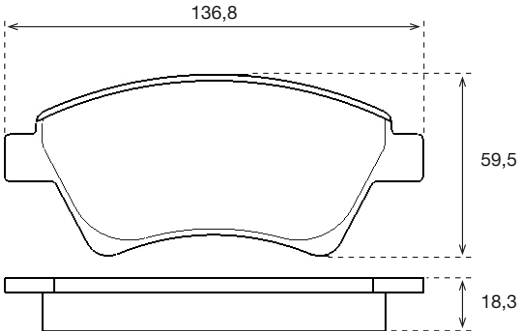


Ref. PF740	Medidas*	Equivalencia	 
		<p>Delante / Front Detrás / Rear</p> <p>OEM: 4154210610</p> <p>ROADHOUSE: 21351.00</p> <p>BOSCH: 0 986 494 332</p> <p>BREMBO: P 68 044</p> <p>ICER: 181854-200</p> <p>TRW: GDB1785</p> <p>Aplicación / Application: Mercedes Renault</p>	<p><input checked="" type="checkbox"/> <input type="checkbox"/></p>
Ref. PF741		<p>Delante / Front Detrás / Rear</p>	
		<p>OEM: 7701054772</p> <p>ROADHOUSE: 2591.30</p> <p>BOSCH: 0 986 494 040</p> <p>BREMBO: P 59 041</p> <p>ICER: 141351-700</p> <p>TRW: GDB1479</p> <p>Aplicación / Application: Nissan Opel Renault</p>	<p><input type="checkbox"/> <input checked="" type="checkbox"/></p>
Ref. PF742		<p>Delante / Front Detrás / Rear</p>	
		<p>OEM: 4387361</p> <p>ROADHOUSE: 2984.00</p> <p>BOSCH: 0 986 424 701</p> <p>BREMBO: P 24 058</p> <p>ICER: 181537</p> <p>TRW: GDB1532</p> <p>Aplicación / Application: Ford Renault</p>	<p><input checked="" type="checkbox"/> <input type="checkbox"/></p>
Ref. PF743		<p>Delante / Front Detrás / Rear</p>	
		<p>OEM: 4254-29</p> <p>ROADHOUSE: 21382.00</p> <p>BOSCH: 0 986 494 304</p> <p>BREMBO: P 61 084</p> <p>ICER: 181895</p> <p>TRW: GDB1799</p> <p>Aplicación / Application: Citroën Peugeot</p>	<p><input type="checkbox"/> <input checked="" type="checkbox"/></p>



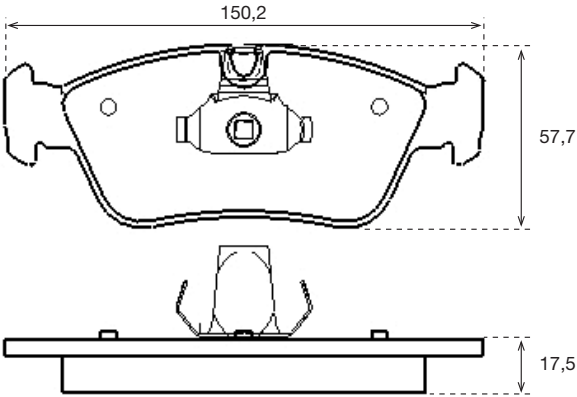
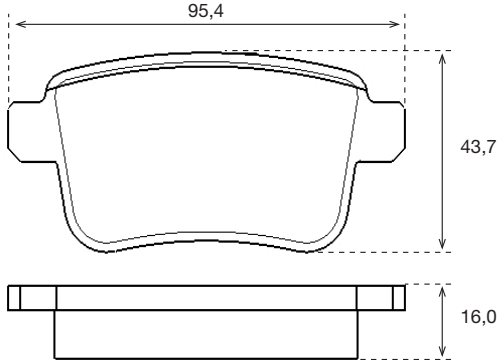
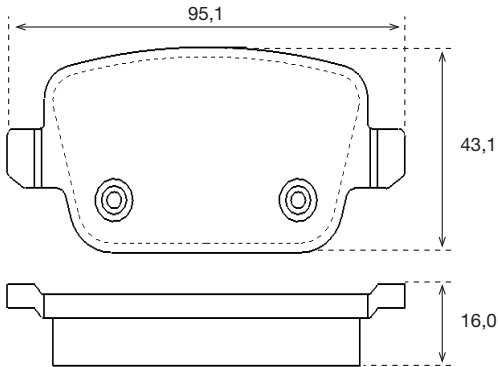
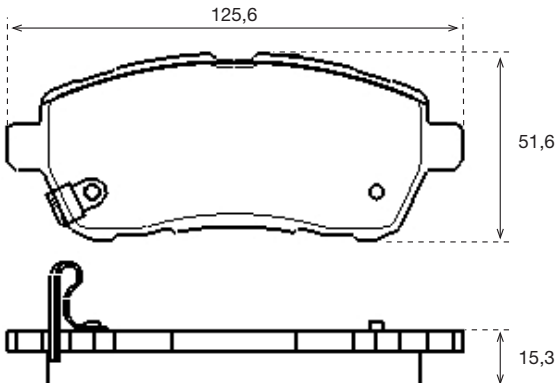


Ref. PF744	Medidas*	Equivalencia	 
	<p>OEM: 4252.77</p> <p>ROADHOUSE: 21102.04</p> <p>BOSCH: 0 986 494 097</p> <p>BREMBO: P 61 109</p> <p>ICER: 181656-700</p> <p>TRW: GDB1594</p>	<p>Delante / Front Detrás / Rear</p> <p><input checked="" type="checkbox"/> <input type="checkbox"/></p> <p>Aplicación / Application: Peugeot</p>	
Ref. PF745	Equivalencia	 	
	<p>OEM: 1H0698151B</p> <p>ROADHOUSE: 2609.20</p> <p>BOSCH: 0 986 424 449</p> <p>BREMBO: P 85 031</p> <p>ICER: 181178</p> <p>TRW: GDB1306</p>	<p>Delante / Front Detrás / Rear</p> <p><input checked="" type="checkbox"/> <input type="checkbox"/></p> <p>Aplicación / Application: Seat Volkswagen</p>	
Ref. PF746	Equivalencia	 	
	<p>OEM: 1371402</p> <p>ROADHOUSE: 21250.02</p> <p>BOSCH: 0 986 494 170</p> <p>BREMBO: P 24 064</p> <p>ICER: 141793</p> <p>TRW: GDB1724</p>	<p>Delante / Front Detrás / Rear</p> <p><input checked="" type="checkbox"/> <input type="checkbox"/></p> <p>Aplicación / Application: Ford</p>	
Ref. PF747	Equivalencia	 	
	<p>OEM: 425220</p> <p>ROADHOUSE: 2879.12</p> <p>BOSCH: 0 986 424 789</p> <p>BREMBO: P 23 090</p> <p>ICER: 181553-701</p> <p>TRW: GDB1503</p>	<p>Delante / Front Detrás / Rear</p> <p><input checked="" type="checkbox"/> <input type="checkbox"/></p> <p>Aplicación / Application: Citroën Fiat Lancia Peugeot</p>	



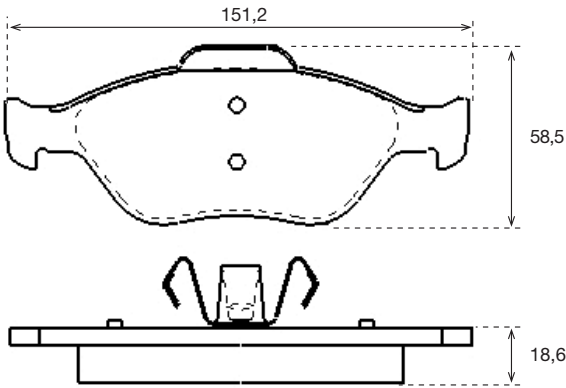


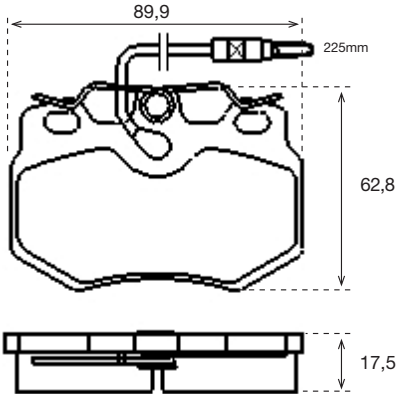


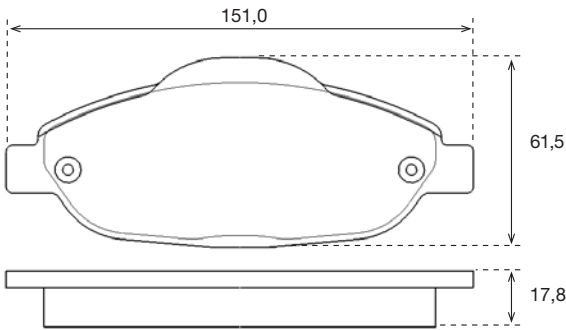


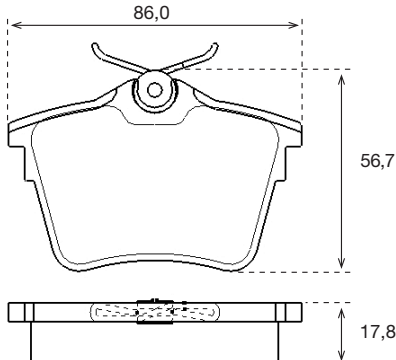


Ref. PF748	Medidas*	Equivalencia	 
		<div style="border: 1px solid black; padding: 2px; margin-bottom: 5px;">OEM: 1610103880</div> <p>ROADHOUSE: 21249.01 BOSCH: 0 986 494 371 BREMBO: P 61 106 ICER: 181886-203 TRW: GDB1818</p>	<p>Delante / Front Detrás / Rear</p> <div style="display: flex; justify-content: space-around;"> <div style="border: 1px dashed black; padding: 5px; text-align: center;"> <input checked="" type="checkbox"/> </div> <div style="border: 1px dashed black; padding: 5px; text-align: center;"> <input type="checkbox"/> </div> </div> <p><i>Aplicación / Application:</i> Citröen Peugeot</p>
Ref. PF749		<div style="border: 1px solid black; padding: 2px; margin-bottom: 5px;">OEM: 583021GA00</div> <p>ROADHOUSE: 21209.02 BOSCH: 0 986 494 140 BREMBO: P 30 025 ICER: 181712 TRW: GDB3421</p>	<p>Delante / Front Detrás / Rear</p> <div style="display: flex; justify-content: space-around;"> <div style="border: 1px dashed black; padding: 5px; text-align: center;"> <input type="checkbox"/> </div> <div style="border: 1px dashed black; padding: 5px; text-align: center;"> <input checked="" type="checkbox"/> </div> </div> <p><i>Aplicación / Application:</i> Hyundai Kia</p>
Ref. PF750		<div style="border: 1px solid black; padding: 2px; margin-bottom: 5px;">OEM: 13300867</div> <p>ROADHOUSE: 21432.00 BOSCH: 0 986 494 435 BREMBO: P 59 080 ICER: 181943 TRW: GDB1844</p>	<p>Delante / Front Detrás / Rear</p> <div style="display: flex; justify-content: space-around;"> <div style="border: 1px dashed black; padding: 5px; text-align: center;"> <input type="checkbox"/> </div> <div style="border: 1px dashed black; padding: 5px; text-align: center;"> <input checked="" type="checkbox"/> </div> </div> <p><i>Aplicación / Application:</i> Chevrolet Opel</p>
Ref. PF751		<div style="border: 1px solid black; padding: 2px; margin-bottom: 5px;">OEM: 410608713R</div> <p>ROADHOUSE: 2976.00 BOSCH: 0 986 424 785 BREMBO: P 68 034 ICER: 181535-701 TRW: GDB1552</p>	<p>Delante / Front Detrás / Rear</p> <div style="display: flex; justify-content: space-around;"> <div style="border: 1px dashed black; padding: 5px; text-align: center;"> <input type="checkbox"/> </div> <div style="border: 1px dashed black; padding: 5px; text-align: center;"> <input checked="" type="checkbox"/> </div> </div> <p><i>Aplicación / Application:</i> Renault</p>



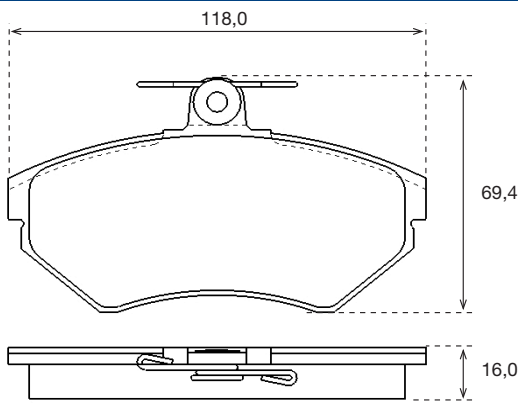
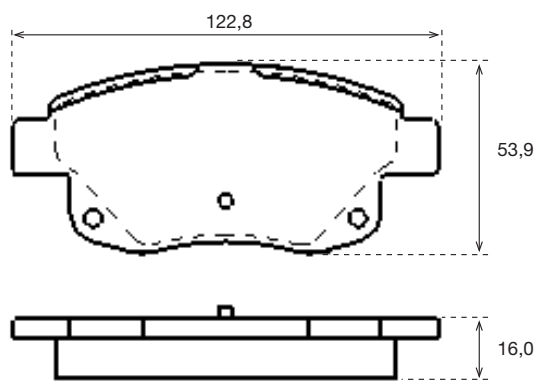
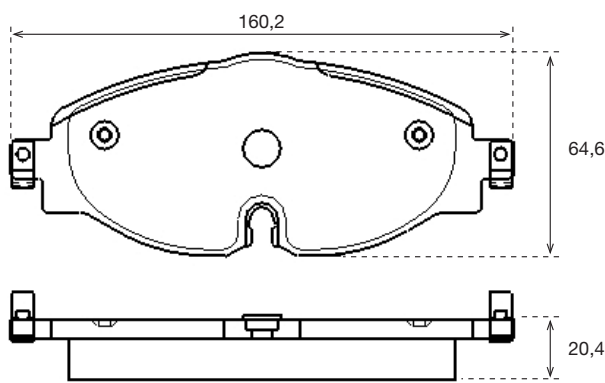
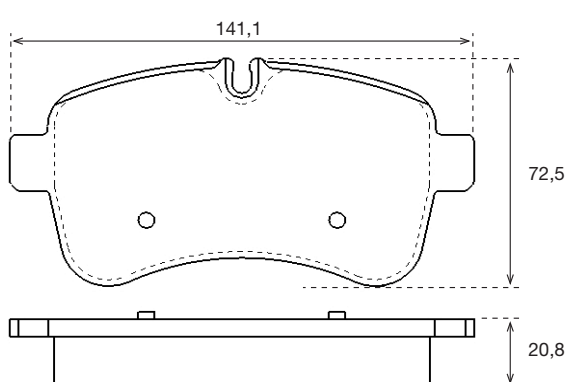


Ref. PF752	Equivalencia	  Delante / Front Detrás / Rear
<p style="text-align: center;"><i>Medidas*</i></p> 	<p>OEM: 34116756128</p> <p>ROADHOUSE: 2384.40</p> <p>BOSCH: 0 986 494 015</p> <p>BREMBO: P 06 024</p> <p>ICER: 181295</p> <p>TRW: GDB1348</p>	<div style="display: flex; justify-content: space-around;"> <div style="border: 1px dashed gray; padding: 5px; text-align: center;"> <input checked="" type="checkbox"/> </div> <div style="border: 1px dashed gray; padding: 5px; text-align: center;"> <input type="checkbox"/> </div> </div> <p><i>Aplicación / Application:</i></p> <p>BMW</p>
<p>Ref. PF753</p> 	<p>OEM: 4154210410</p> <p>ROADHOUSE: 21352.00</p> <p>BOSCH: 0 986 494 331</p> <p>BREMBO: P 50 107</p> <p>ICER: 181855</p> <p>TRW: GDB1786</p>	<div style="display: flex; justify-content: space-around;"> <div style="border: 1px dashed gray; padding: 5px; text-align: center;"> <input type="checkbox"/> </div> <div style="border: 1px dashed gray; padding: 5px; text-align: center;"> <input checked="" type="checkbox"/> </div> </div> <p><i>Aplicación / Application:</i></p> <p>Mercedes Renault</p>
<p>Ref. PF754</p> 	<p>OEM: 1439867</p> <p>ROADHOUSE: 21256.00</p> <p>BOSCH: 0 986 494 214</p> <p>BREMBO: P 24 075</p> <p>ICER: 181801</p> <p>TRW: GDB1732</p>	<div style="display: flex; justify-content: space-around;"> <div style="border: 1px dashed gray; padding: 5px; text-align: center;"> <input type="checkbox"/> </div> <div style="border: 1px dashed gray; padding: 5px; text-align: center;"> <input checked="" type="checkbox"/> </div> </div> <p><i>Aplicación / Application:</i></p> <p>Ford Land Rover Volvo</p>
<p>Ref. PF755</p> 	<p>OEM: 04465B1120</p> <p>ROADHOUSE: 21281.02</p> <p>BOSCH: 0 986 494 321</p> <p>BREMBO: P 16 013</p> <p>ICER: 181881-200</p> <p>TRW: GDB3437</p>	<div style="display: flex; justify-content: space-around;"> <div style="border: 1px dashed gray; padding: 5px; text-align: center;"> <input checked="" type="checkbox"/> </div> <div style="border: 1px dashed gray; padding: 5px; text-align: center;"> <input type="checkbox"/> </div> </div> <p><i>Aplicación / Application:</i></p> <p>Daihatsu Mazda Suzuki</p>



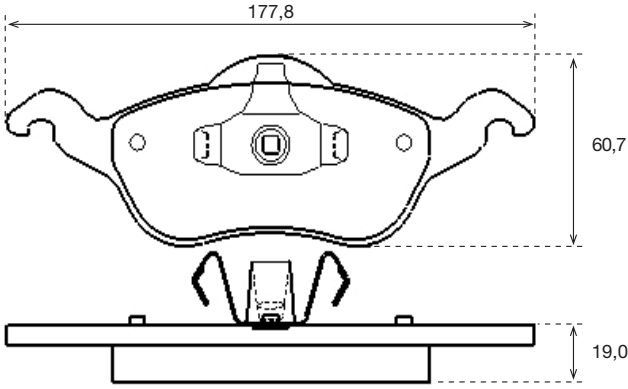
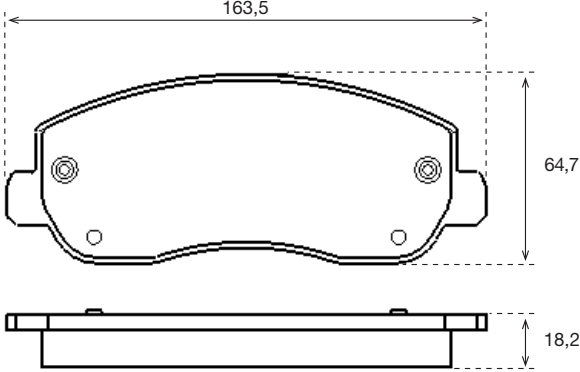
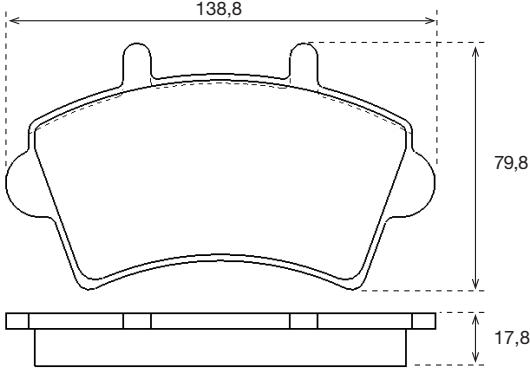
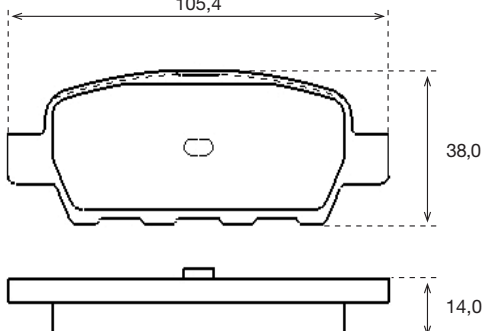


Ref. PF756	Medidas*	Equivalencia	 
		<p>OEM: --</p> <p>ROADHOUSE: 2766.00</p> <p>BOSCH: 0 986 424 558</p> <p>BREMBO: P 24 055</p> <p>ICER: 181343</p> <p>TRW: GDB1419</p>	<p>Delante / Front Detrás / Rear</p> <p><input checked="" type="checkbox"/> <input type="checkbox"/></p> <p><i>Aplicación / Application:</i></p> <p>Ford Mazda</p>
Ref. PF757		 	
		<p>OEM: 425037</p> <p>ROADHOUSE: 2170.14</p> <p>BOSCH: 0 986 490 800</p> <p>BREMBO: P 61 031</p> <p>ICER: 180553-700</p> <p>TRW: GDB808</p>	<p>Delante / Front Detrás / Rear</p> <p><input checked="" type="checkbox"/> <input type="checkbox"/></p> <p><i>Aplicación / Application:</i></p> <p>Citröen Peugeot</p>
Ref. PF758		 	
		<p>OEM: 425393</p> <p>ROADHOUSE: 21103.00</p> <p>BOSCH: 0 986 494 261</p> <p>BREMBO: P 61 101</p> <p>ICER: 181851</p> <p>TRW: GDB1761</p>	<p>Delante / Front Detrás / Rear</p> <p><input checked="" type="checkbox"/> <input type="checkbox"/></p> <p><i>Aplicación / Application:</i></p> <p>Peugeot</p>
Ref. PF759		 	
		<p>OEM: 425404</p> <p>ROADHOUSE: 21103.00</p> <p>BOSCH: 0 986 494 095</p> <p>BREMBO: P 61 079</p> <p>ICER: 181658-703</p> <p>TRW: GDB1596</p>	<p>Delante / Front Detrás / Rear</p> <p><input type="checkbox"/> <input checked="" type="checkbox"/></p> <p><i>Aplicación / Application:</i></p> <p>Citröen Peugeot</p>



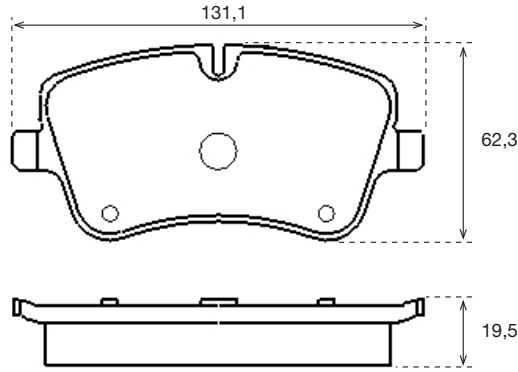
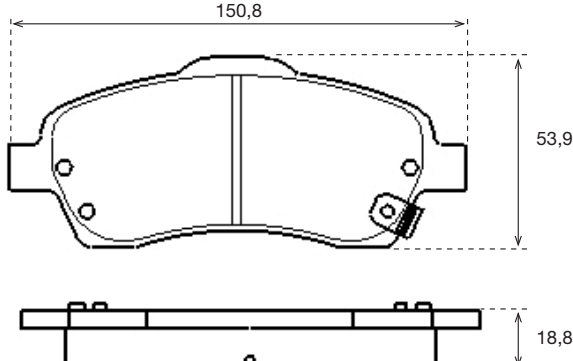
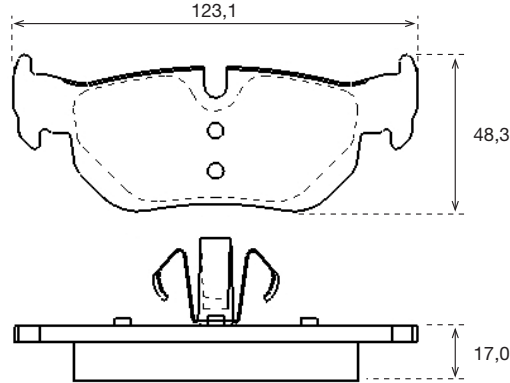
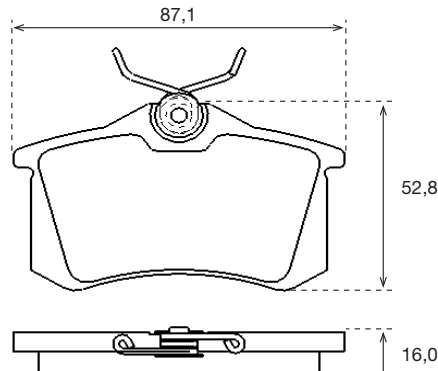


Ref. PF760	Medidas*	Equivalencia	 
	<p>OEM: 1HM698151</p> <p>ROADHOUSE: 2631.00</p> <p>BOSCH: 0 986 494 010</p> <p>BREMBO: P 85 032</p> <p>ICER: 181156-700</p> <p>TRW: GDB1312</p>	<p>Delante / Front <input checked="" type="checkbox"/> Detrás / Rear <input type="checkbox"/></p> <p> <input checked="" type="checkbox"/> <input type="checkbox"/> </p> <p>Aplicación / Application:</p> <p>Audi Seat Skoda Volkswagen</p>	
	<p>OEM: 1371454</p> <p>ROADHOUSE: 21252.02</p> <p>BOSCH: 0 986 494 171</p> <p>BREMBO: P 24 066</p> <p>ICER: 141794</p> <p>TRW: GDB1725</p>	<p>Delante / Front <input type="checkbox"/> Detrás / Rear <input checked="" type="checkbox"/></p> <p> <input type="checkbox"/> <input checked="" type="checkbox"/> </p> <p>Aplicación / Application:</p> <p>Ford</p>	
	<p>OEM: 8V0698151B</p> <p>ROADHOUSE: 21515.01</p> <p>BOSCH: 0 986 494 660</p> <p>BREMBO: P 85 126</p> <p>ICER: 182111</p> <p>TRW: GDB1956</p>	<p>Delante / Front <input checked="" type="checkbox"/> Detrás / Rear <input type="checkbox"/></p> <p> <input checked="" type="checkbox"/> <input type="checkbox"/> </p> <p>Aplicación / Application:</p> <p>Audi Volkswagen</p>	
	<p>OEM: 42555917</p> <p>ROADHOUSE: 21282.00</p> <p>BOSCH: 0 986 494 460</p> <p>BREMBO: P A6 027</p> <p>ICER: 141837</p> <p>TRW: GDB1748</p>	<p>Delante / Front <input type="checkbox"/> Detrás / Rear <input checked="" type="checkbox"/></p> <p> <input type="checkbox"/> <input checked="" type="checkbox"/> </p> <p>Aplicación / Application:</p> <p>Iveco</p>	



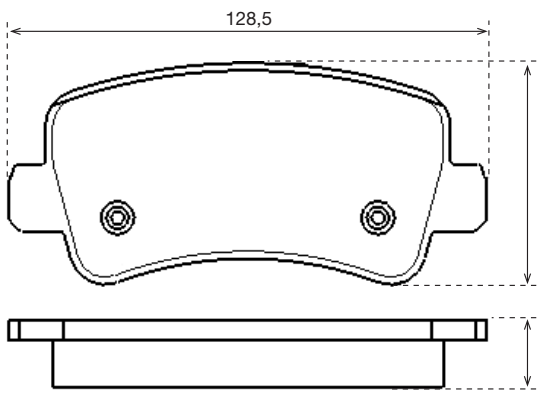
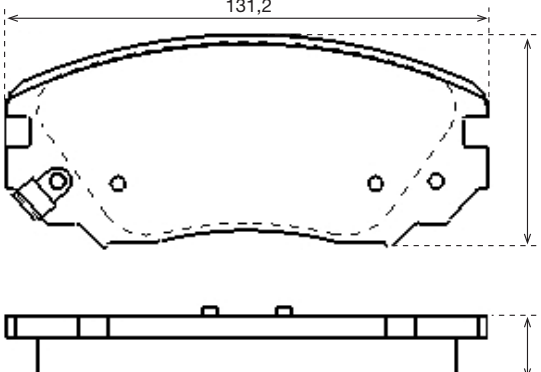
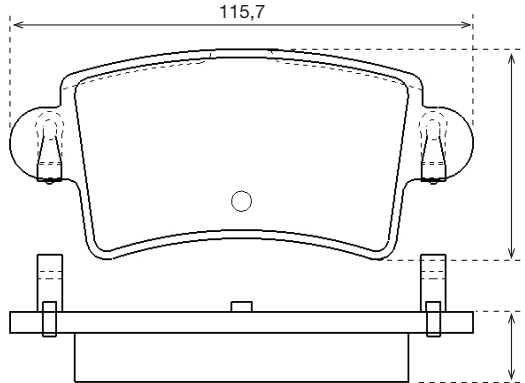
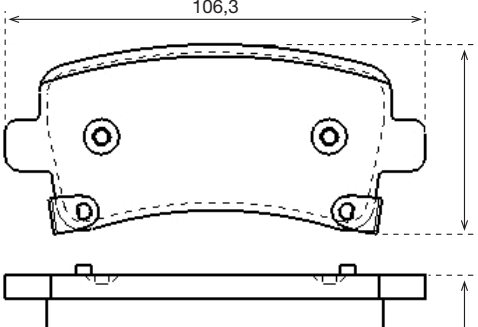


Ref. PF764	Medidas*	Equivalencia	 
	<p>OEM: 1075558</p> <p>ROADHOUSE: 2691.00</p> <p>BOSCH: 0 986 494 284</p> <p>BREMBO: P 24 046</p> <p>ICER: 181264</p> <p>TRW: GDB1358</p>	<p>Delante/<i>Front</i> Detrás/<i>Rear</i></p> <p><input checked="" type="checkbox"/> <input type="checkbox"/></p> <p>Aplicación/<i>Application:</i></p> <p>Ford</p>	
	<p>OEM: 4106000Q1E</p> <p>ROADHOUSE: 21449.01</p> <p>BOSCH: 0 986 494 498</p> <p>BREMBO: P 68 062</p> <p>ICER: 141999</p> <p>TRW: GDB1910</p>	<p>Delante/<i>Front</i> Detrás/<i>Rear</i></p> <p><input checked="" type="checkbox"/> <input type="checkbox"/></p> <p>Aplicación/<i>Application:</i></p> <p>Nissan Opel Renault</p>	
	<p>OEM: 4404585</p> <p>ROADHOUSE: 2819.00</p> <p>BOSCH: 0 986 494 031</p> <p>BREMBO: P 59 039</p> <p>ICER: 141442</p> <p>TRW: GDB1442</p>	<p>Delante/<i>Front</i> Detrás/<i>Rear</i></p> <p><input checked="" type="checkbox"/> <input type="checkbox"/></p> <p>Aplicación/<i>Application:</i></p> <p>Nissan Opel Renault</p>	
	<p>OEM: 44060AL585</p> <p>ROADHOUSE: 2876.01</p> <p>BOSCH: 0 986 494 090</p> <p>BREMBO: P 56 046</p> <p>ICER: 181509</p> <p>TRW: GDB3507</p>	<p>Delante/<i>Front</i> Detrás/<i>Rear</i></p> <p><input type="checkbox"/> <input checked="" type="checkbox"/></p> <p>Aplicación/<i>Application:</i></p> <p>Infiniti Nissan Renault Suzuki</p>	



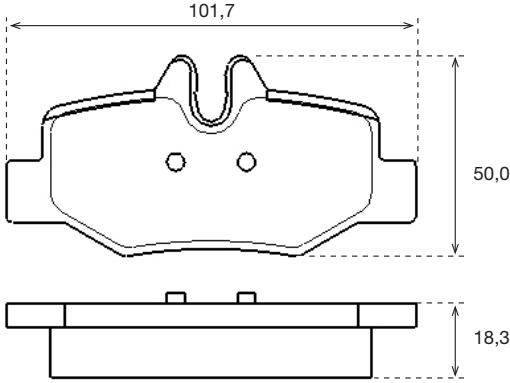
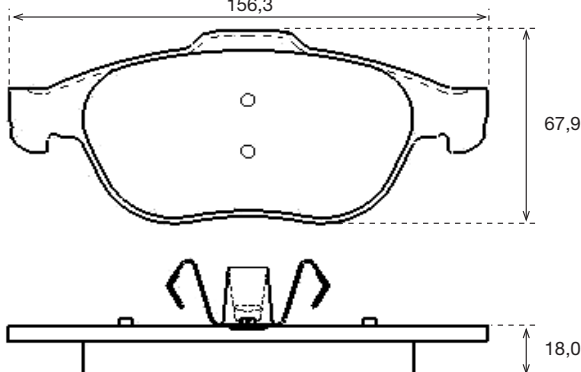
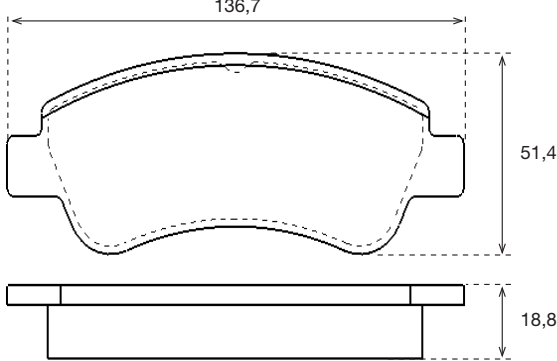
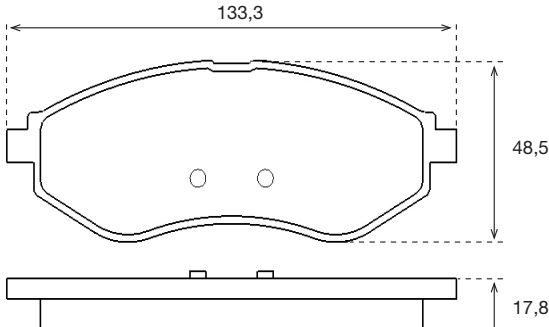


Ref. PF768	Medidas*	Equivalencia	 
	<p>OEM: 0034202620</p> <p>ROADHOUSE: 2768.00</p> <p>BOSCH: 0 986 424 517</p> <p>BREMBO: P 50 046</p> <p>ICER: 181369</p> <p>TRW: GDB1413</p>	<p>Delante/<i>Front</i> Detrás/<i>Rear</i></p> <p><input checked="" type="checkbox"/> <input type="checkbox"/></p> <p>Aplicación/<i>Application:</i> Mercedes</p>	
	<p>OEM: 446505130</p> <p>ROADHOUSE: 21046.02</p> <p>BOSCH: 0 986 494 054</p> <p>BREMBO: P 83 046</p> <p>ICER: 181573</p> <p>TRW: GDB3336</p>	<p>Delante/<i>Front</i> Detrás/<i>Rear</i></p> <p><input type="checkbox"/> <input checked="" type="checkbox"/></p> <p>Aplicación/<i>Application:</i> Toyota</p>	
	<p>OEM: 34216767150</p> <p>ROADHOUSE: 21145.00</p> <p>BOSCH: 0 986 494 272</p> <p>BREMBO: P 06 038</p> <p>ICER: 184663</p> <p>TRW: GDB1626</p>	<p>Delante/<i>Front</i> Detrás/<i>Rear</i></p> <p><input checked="" type="checkbox"/> <input type="checkbox"/></p> <p>Aplicación/<i>Application:</i> BMW</p>	
	<p>OEM: 1J0698451E</p> <p>ROADHOUSE: 2263.03</p> <p>BOSCH: 0 986 494 339</p> <p>BREMBO: P 85 020</p> <p>ICER: 180697</p> <p>TRW: GDB1330</p>	<p>Delante/<i>Front</i> Detrás/<i>Rear</i></p> <p><input type="checkbox"/> <input checked="" type="checkbox"/></p> <p>Aplicación/<i>Application:</i> Audi Citroën Ford Renault Seat Skoda VAG Volkswagen</p>	



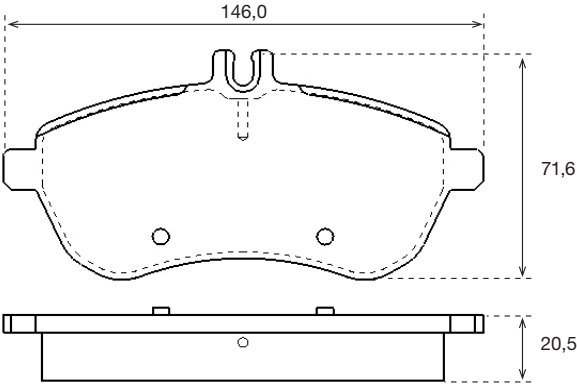


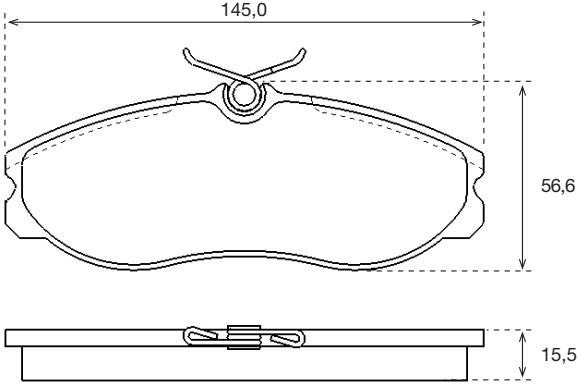


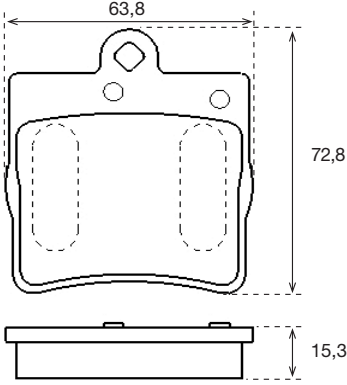


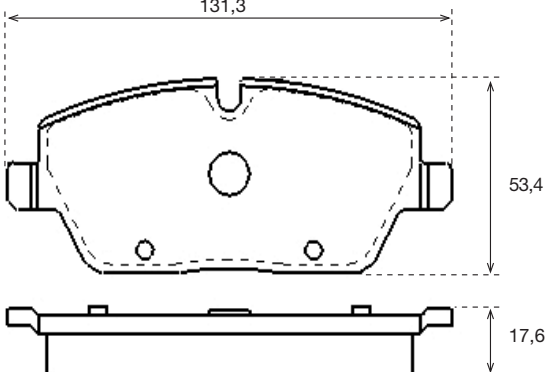


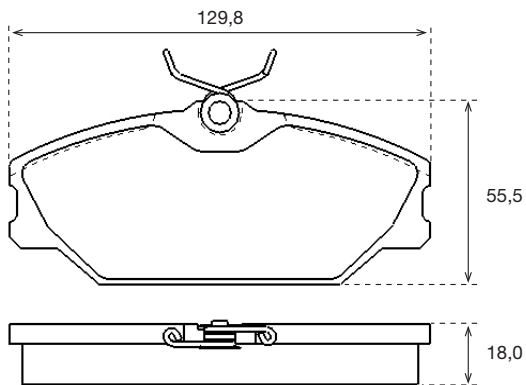
Ref. PF772	Equivalencia	  Delante / Front Detrás / Rear
<p style="text-align: center;"><i>Medidas*</i></p> 	<p>OEM: 93167662</p> <p>ROADHOUSE: 21439.01</p> <p>BOSCH: 0 986 494 500</p> <p>BREMBO: P 68 063</p> <p>ICER: 142001</p> <p>TRW: GDB1903</p>	<div style="display: flex; justify-content: space-around;"> <div style="border: 1px dashed gray; width: 40px; height: 40px; display: flex; align-items: center; justify-content: center;"> <input type="checkbox"/> </div> <div style="border: 1px dashed gray; width: 40px; height: 40px; display: flex; align-items: center; justify-content: center;"> <input checked="" type="checkbox"/> </div> </div> <p><i>Aplicación / Application:</i></p> <p>Opel Renault</p>
<p style="text-align: center;"><i>Medidas*</i></p> 	<p>OEM: 1605624</p> <p>ROADHOUSE: 21385.02</p> <p>BOSCH: 0 986 494 279</p> <p>BREMBO: P 59 054</p> <p>ICER: 181914</p> <p>TRW: GDB1782</p>	<div style="display: flex; justify-content: space-around;"> <div style="border: 1px dashed gray; width: 40px; height: 40px; display: flex; align-items: center; justify-content: center;"> <input checked="" type="checkbox"/> </div> <div style="border: 1px dashed gray; width: 40px; height: 40px; display: flex; align-items: center; justify-content: center;"> <input type="checkbox"/> </div> </div> <p><i>Aplicación / Application:</i></p> <p>Opel Vaughall</p>
<p style="text-align: center;"><i>Medidas*</i></p> 	<p>OEM: 4406000QAE</p> <p>ROADHOUSE: 2833.00</p> <p>BOSCH: 0 986 494 043</p> <p>BREMBO: P 59 040</p> <p>ICER: 141511</p> <p>TRW: GDB1470</p>	<div style="display: flex; justify-content: space-around;"> <div style="border: 1px dashed gray; width: 40px; height: 40px; display: flex; align-items: center; justify-content: center;"> <input type="checkbox"/> </div> <div style="border: 1px dashed gray; width: 40px; height: 40px; display: flex; align-items: center; justify-content: center;"> <input checked="" type="checkbox"/> </div> </div> <p><i>Aplicación / Application:</i></p> <p>Nissan Opel Renault Vaughall</p>
<p style="text-align: center;"><i>Medidas*</i></p> 	<p>OEM: 22846359</p> <p>ROADHOUSE: 21388.04</p> <p>BOSCH: 0 986 494 297</p> <p>BREMBO: P 59 059</p> <p>ICER: 181929</p> <p>TRW: GDB1784</p>	<div style="display: flex; justify-content: space-around;"> <div style="border: 1px dashed gray; width: 40px; height: 40px; display: flex; align-items: center; justify-content: center;"> <input type="checkbox"/> </div> <div style="border: 1px dashed gray; width: 40px; height: 40px; display: flex; align-items: center; justify-content: center;"> <input checked="" type="checkbox"/> </div> </div> <p><i>Aplicación / Application:</i></p> <p>Chevrolet GM Opel Volkswagen</p>



Ref. PF776	Medidas*	Equivalencia	 
	<p>OEM: 0004216210</p> <p>ROADHOUSE: 21110.02</p> <p>BOSCH: 0 986 494 082</p> <p>BREMBO: P 50 051</p> <p>ICER: 181676-701</p> <p>TRW: GDB1601</p>	<p>Delante / Front <input type="checkbox"/> Detrás / Rear <input checked="" type="checkbox"/></p> <p>Aplicación / Application: Mercedes</p>	
	<p>OEM: 7701209101</p> <p>ROADHOUSE: 2843.00</p> <p>BOSCH: 0 986 494 033</p> <p>BREMBO: P 68 040</p> <p>ICER: 181861</p> <p>TRW: GDB1823</p>	<p>Delante / Front <input checked="" type="checkbox"/> Detrás / Rear <input type="checkbox"/></p> <p>Aplicación / Application: Renault</p>	
	<p>OEM: 425423</p> <p>ROADHOUSE: 2840.20</p> <p>BOSCH: 0 986 494 027</p> <p>BREMBO: P 61 066</p> <p>ICER: 181388-701</p> <p>TRW: GDB1463</p>	<p>Delante / Front <input checked="" type="checkbox"/> Detrás / Rear <input type="checkbox"/></p> <p>Aplicación / Application: Citroën Peugeot</p>	
	<p>OEM: 96534653</p> <p>ROADHOUSE: 2986.00</p> <p>BOSCH: 0 986 424 818</p> <p>BREMBO: P 24 048</p> <p>ICER: 181566</p> <p>TRW: GDB3330</p>	<p>Delante / Front <input checked="" type="checkbox"/> Detrás / Rear <input type="checkbox"/></p> <p>Aplicación / Application: Alfa Romeo Chevrolet Daewo</p>	



Ref. PF780	Medidas*	Equivalencia	 
	<p>OEM: 0054200920</p> <p>ROADHOUSE: 21301.00</p> <p>BOSCH: 0 986 494 161</p> <p>BREMBO: P 50 070</p> <p>ICER: 181821</p> <p>TRW: GDB1736</p>	<p>Delante / Front <input checked="" type="checkbox"/> Detrás / Rear <input type="checkbox"/></p> <p>Aplicación / Application: Mercedes</p>	
Ref. PF781	Equivalencia	 	
	<p>OEM: 1954460</p> <p>ROADHOUSE: 2462.00</p> <p>BOSCH: 0 986 424 204</p> <p>BREMBO: P 24 039</p> <p>ICER: 140933-700</p> <p>TRW: GDB1113</p>	<p>Delante / Front <input checked="" type="checkbox"/> Detrás / Rear <input type="checkbox"/></p> <p>Aplicación / Application: Ford Nissan</p>	
Ref. PF782	Equivalencia	 	
	<p>OEM: 5126300AA</p> <p>ROADHOUSE: 2678.00</p> <p>BOSCH: 0 986 494 016</p> <p>BREMBO: P 50 025</p> <p>ICER: 181311</p> <p>TRW: GDB1545</p>	<p>Delante / Front <input type="checkbox"/> Detrás / Rear <input checked="" type="checkbox"/></p> <p>Aplicación / Application: Chrysler Mercedes</p>	
Ref. PF783	Equivalencia	 	
	<p>OEM: 34116767143</p> <p>ROADHOUSE: 21131.00</p> <p>BOSCH: 0 986 494 120</p> <p>BREMBO: P 06 034</p> <p>ICER: 181662-700</p> <p>TRW: GDB1611</p>	<p>Delante / Front <input checked="" type="checkbox"/> Detrás / Rear <input type="checkbox"/></p> <p>Aplicación / Application: BMW Mini</p>	


Ref. PF784
*Medidas**

Equivalencia


Delante/Front Detrás/Rear

OEM: 410607125R

ROADHOUSE: 2208.00

BOSCH: 0 986 424 533

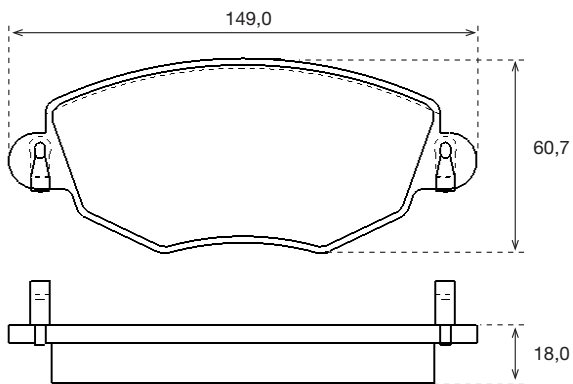
BREMBO: P 68 027

ICER: 181438-700

TRW: GDB1405

Aplicación/Application:

Renault

Ref. PF785

Equivalencia


Delante/Front Detrás/Rear

OEM: C2S17129

ROADHOUSE: 2776.00

BOSCH: 0 986 494 026

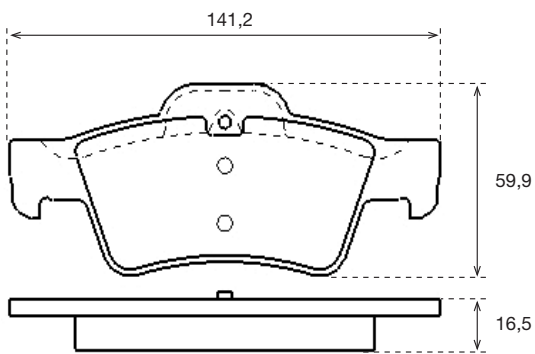
BREMBO: P 24 060

ICER: 181380-701

TRW: GDB1434

Aplicación/Application:

 Ford
Jaguar

Ref. PF786

Equivalencia


Delante/Front Detrás/Rear

OEM: 0034205120

ROADHOUSE: 2991.00

BOSCH: 0 986 424 699

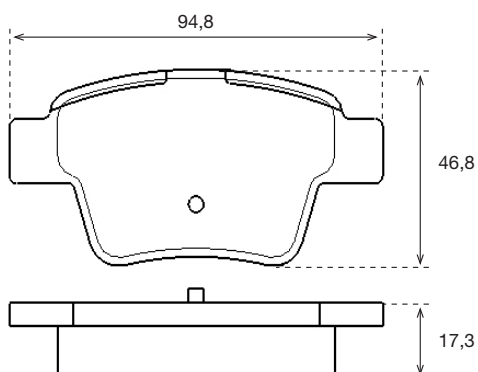
BREMBO: P 50 052

ICER: 181576

TRW: GDB1546

Aplicación/Application:

Mercedes

Ref. PF787

Equivalencia


Delante/Front Detrás/Rear

OEM: 425325

ROADHOUSE: 21138.00

BOSCH: 0 986 494 099

BREMBO: P 61 080



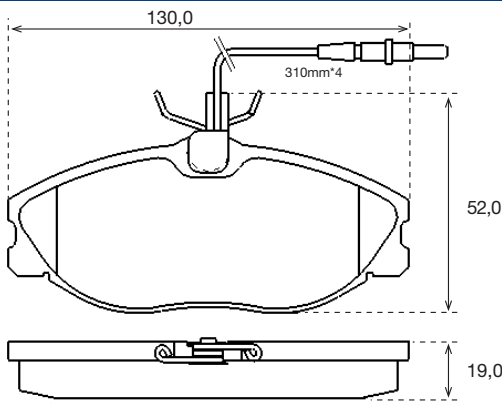


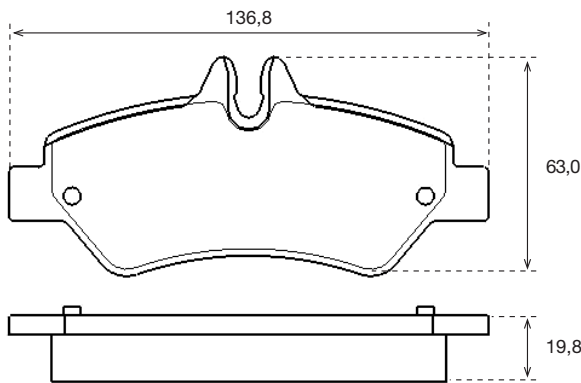


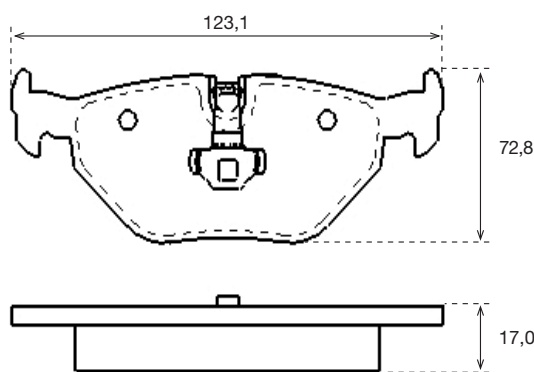


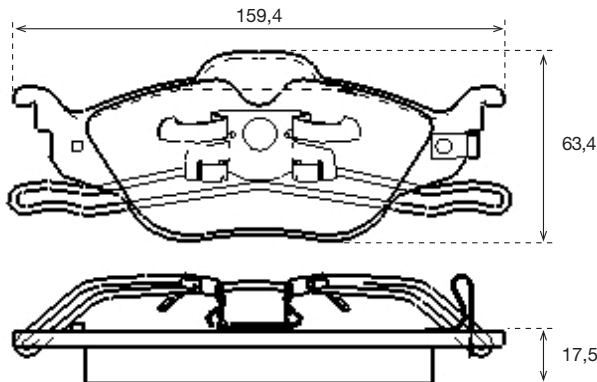
ICER: 181729-701

TRW: GDB1620



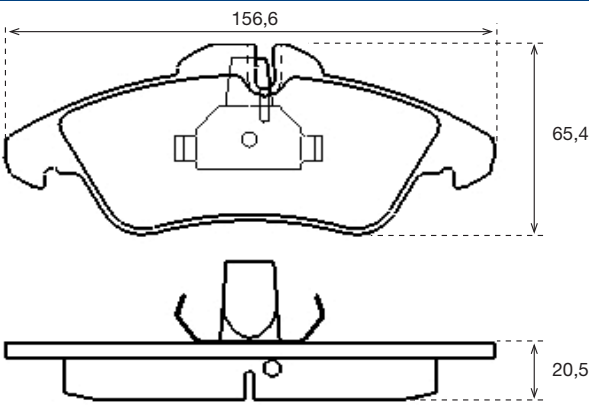
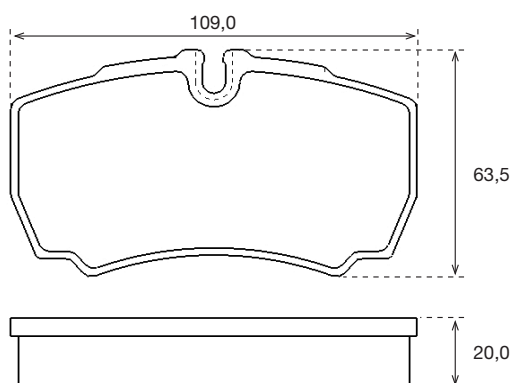
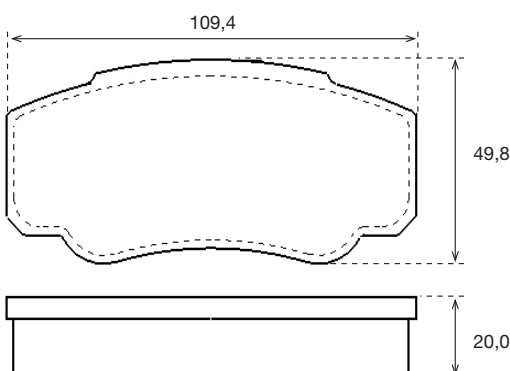
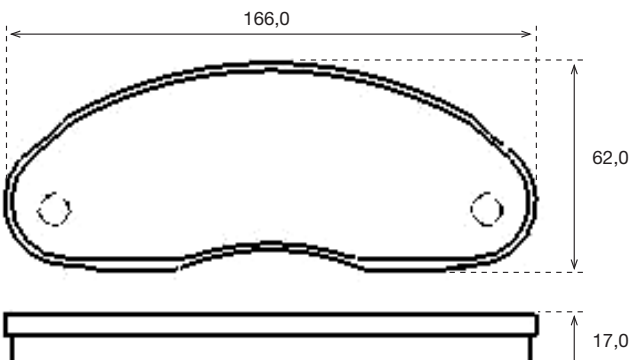
Aplicación/Application:

 Citroën
Peugeot



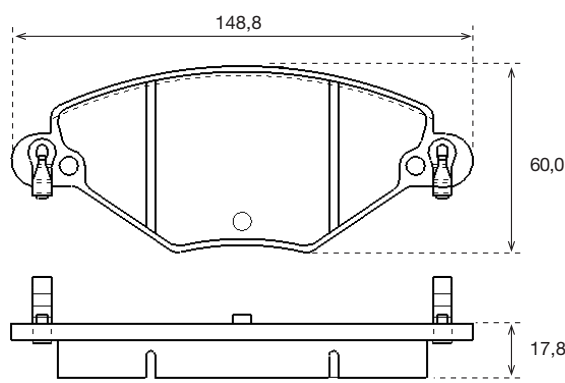


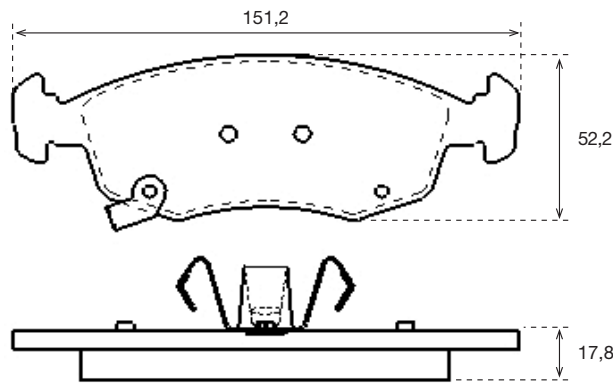


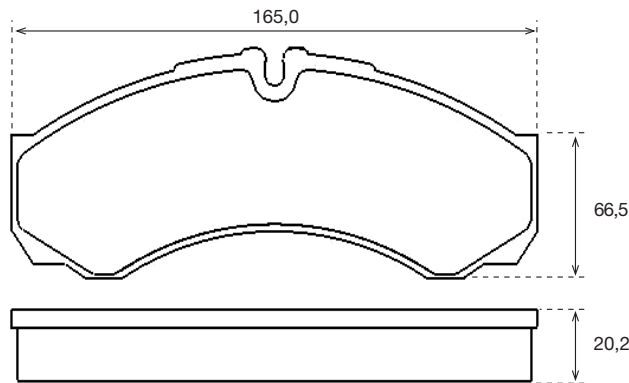


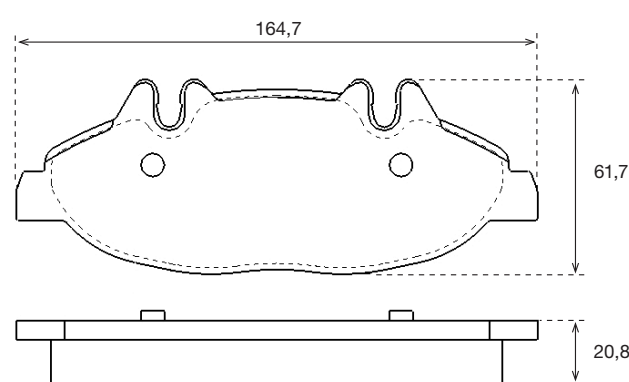


Ref. PF788	Equivalencia	  Delante / Front Detrás / Rear
<p style="text-align: center;"><i>Medidas*</i></p> 	<p>OEM: 425143</p> <p>ROADHOUSE: 6640.10</p> <p>BOSCH: 0 986 424 223</p> <p>BREMBO: P 61 057</p> <p>ICER: 181108-700</p> <p>TRW: GDB1259</p>	<div style="display: flex; justify-content: space-around;"> <div style="border: 1px dashed gray; padding: 5px; text-align: center;"> <input checked="" type="checkbox"/> </div> <div style="border: 1px dashed gray; padding: 5px; text-align: center;"> <input type="checkbox"/> </div> </div> <p><i>Aplicación / Application:</i></p> <p>Toyota Volkswagen</p>
Ref. PF789	Equivalencia	  Delante / Front Detrás / Rear
	<p>OEM: 04862602AA</p> <p>ROADHOUSE: 21246.00</p> <p>BOSCH: 0 986 494 123</p> <p>BREMBO: P 50 084</p> <p>ICER: 141787-204</p> <p>TRW: GDB1697</p>	<div style="display: flex; justify-content: space-around;"> <div style="border: 1px dashed gray; padding: 5px; text-align: center;"> <input type="checkbox"/> </div> <div style="border: 1px dashed gray; padding: 5px; text-align: center;"> <input checked="" type="checkbox"/> </div> </div> <p><i>Aplicación / Application:</i></p> <p>Dodge Volkswagen</p>
Ref. PF790	Equivalencia	  Delante / Front Detrás / Rear
	<p>OEM: 34211164501</p> <p>ROADHOUSE: 2265.40</p> <p>BOSCH: 0 986 424 484</p> <p>BREMBO: P 06 025</p> <p>ICER: 181707</p> <p>TRW: GDB1189</p>	<div style="display: flex; justify-content: space-around;"> <div style="border: 1px dashed gray; padding: 5px; text-align: center;"> <input type="checkbox"/> </div> <div style="border: 1px dashed gray; padding: 5px; text-align: center;"> <input checked="" type="checkbox"/> </div> </div> <p><i>Aplicación / Application:</i></p> <p>BMW MG Rover Saab</p>
Ref. PF791	Equivalencia	  Delante / Front Detrás / Rear
	<p>OEM: 1605959</p> <p>ROADHOUSE: 2684.02</p> <p>BOSCH: 0 986 424 456</p> <p>BREMBO: P 59 030</p> <p>ICER: 181249</p> <p>TRW: GDB1351</p>	<div style="display: flex; justify-content: space-around;"> <div style="border: 1px dashed gray; padding: 5px; text-align: center;"> <input checked="" type="checkbox"/> </div> <div style="border: 1px dashed gray; padding: 5px; text-align: center;"> <input type="checkbox"/> </div> </div> <p><i>Aplicación / Application:</i></p> <p>Opel Vauxhall</p>



Ref. PF792	Equivalencia	  Delante / Front Detrás / Rear
<p style="text-align: center;"><i>Medidas*</i></p> 	<p>OEM: 2D0698151</p> <p>ROADHOUSE: 2578.00</p> <p>BOSCH: 0 986 424 832</p> <p>BREMBO: P 50 080</p> <p>ICER: 141104-046</p> <p>TRW: GDB1220</p>	<div style="display: flex; justify-content: space-around;"> <div style="border: 1px dashed gray; padding: 5px; text-align: center;"> <input checked="" type="checkbox"/> </div> <div style="border: 1px dashed gray; padding: 5px; text-align: center;"> <input type="checkbox"/> </div> </div> <p style="font-size: small;"><i>Aplicación / Application:</i></p> <p>Mercedes Volkswagen</p>
<p>Ref. PF793</p> 	<p>OEM: 42470841</p> <p>ROADHOUSE: 2849.00</p> <p>BOSCH: 0 986 424 750</p> <p>BREMBO: P A6 023</p> <p>ICER: 151640</p> <p>TRW: GDB1535</p>	<div style="display: flex; justify-content: space-around;"> <div style="border: 1px dashed gray; padding: 5px; text-align: center;"> <input type="checkbox"/> </div> <div style="border: 1px dashed gray; padding: 5px; text-align: center;"> <input checked="" type="checkbox"/> </div> </div> <p style="font-size: small;"><i>Aplicación / Application:</i></p> <p>Iveco</p>
<p>Ref. PF794</p> 	<p>OEM: 410609X225</p> <p>ROADHOUSE: 2961.02</p> <p>BOSCH: 0 986 494 391</p> <p>BREMBO: P 56 042</p> <p>ICER: 141808</p> <p>TRW: GDB3354</p>	<div style="display: flex; justify-content: space-around;"> <div style="border: 1px dashed gray; padding: 5px; text-align: center;"> <input type="checkbox"/> </div> <div style="border: 1px dashed gray; padding: 5px; text-align: center;"> <input checked="" type="checkbox"/> </div> </div> <p style="font-size: small;"><i>Aplicación / Application:</i></p> <p>Nissan</p>
<p>Ref. PF795</p> 	<p>OEM: 5000295329</p> <p>ROADHOUSE: 2048.02</p> <p>BOSCH: 0 986 424 080</p> <p>BREMBO: P 56 019</p> <p>ICER: 140560</p> <p>TRW: GDB1077</p>	<div style="display: flex; justify-content: space-around;"> <div style="border: 1px dashed gray; padding: 5px; text-align: center;"> <input checked="" type="checkbox"/> </div> <div style="border: 1px dashed gray; padding: 5px; text-align: center;"> <input type="checkbox"/> </div> </div> <p style="font-size: small;"><i>Aplicación / Application:</i></p> <p>Nissan Renault</p>



Ref. PF796	Equivalencia	 
<p style="text-align: center;"><i>Medidas*</i></p> 	<p>OEM: 425215</p> <p>ROADHOUSE: 2828.04</p> <p>BOSCH: 0 986 424 582</p> <p>BREMBO: P 61 071</p> <p>ICER: 181419-701</p> <p>TRW: GDB1448</p>	<p>Delante/<i>Front</i> Detrás/<i>Rear</i></p> <p><input checked="" type="checkbox"/> <input type="checkbox"/></p> <p>Aplicación/<i>Application:</i></p> <p>Citröen</p>
Ref. PF797	Equivalencia	 
	<p>OEM: 5810129A30</p> <p>ROADHOUSE: 2318.42</p> <p>BOSCH: 0 986 424 215</p> <p>BREMBO: P 30 022</p> <p>ICER: 180877</p> <p>TRW: GDB3169</p>	<p>Delante/<i>Front</i> Detrás/<i>Rear</i></p> <p><input checked="" type="checkbox"/> <input type="checkbox"/></p> <p>Aplicación/<i>Application:</i></p> <p>Hyundai</p>
Ref. PF798	Equivalencia	 
	<p>OEM: 5001844747</p> <p>ROADHOUSE: 2651.02</p> <p>BOSCH: 0 986 424 833</p> <p>BREMBO: P A6 021</p> <p>ICER: 141208-123</p> <p>TRW: GDB1609</p>	<p>Delante/<i>Front</i> Detrás/<i>Rear</i></p> <p><input checked="" type="checkbox"/> <input checked="" type="checkbox"/></p> <p>Aplicación/<i>Application:</i></p> <p>Renault</p>
Ref. PF799	Equivalencia	 
	<p>OEM: 0004216110</p> <p>ROADHOUSE: 21109.02</p> <p>BOSCH: 0 986 494 081</p> <p>BREMBO: P 50 050</p> <p>ICER: 181675-701</p> <p>TRW: GDB1600</p>	<p>Delante/<i>Front</i> Detrás/<i>Rear</i></p> <p><input checked="" type="checkbox"/> <input type="checkbox"/></p> <p>Aplicación/<i>Application:</i></p> <p>Mercedes</p>